



GUIDE POUR LA RÉALISATION DE TRAVAUX À PROXIMITÉ DU MÉTRO

Mars 2022



VERSION	MODIFICATION	DATES
	Première parution	2003
	Indice 1	2022
ETABLI PAR	APPROUVÉ PAR	
Benoit MALENFANT Vincent SILVESTRE-BRAC Christophe ADRIAN	Délibération D.2022.04.13.5.6 du Comité Syndical du Syndicat Mixte des Transports en Commun de l'Agglomération Toulousaine, le 13 Avril 2022	

Contact à retenir :

- Poste de Commande Centralisé (PCC) métro : 05 62 11 28 03, pour
 - Signaler l'endommagement accidentel d'un ouvrage TISSEO
 - Engager des travaux urgents sans délai (art. 3 de l'arrêté du 15 février 2012) à proximité d'un ouvrage TISSEO
- Guichet unique : <https://www.reseaux-et-canalisation.ineris.fr>
- Tisséo-Voyageurs : dict.pat@tisseo.fr
(Exploitant du réseau ; validation DT / DICT)
- Tisséo-Collectivités : pott.smtc@tisseo.fr
(Propriétaire du réseaux)

Table des matières

1	Préambule.....	5
1.1	Décret n°2011-1241 - Réglementation anti-endommagement.....	5
1.2	Décret n°2017-440 relatif à la sécurité des transports guidés (STPG).....	5
1.3	Exigences de ces réglementations.....	5
1.4	Guide d'application de la réglementation, recommandations et prescriptions.....	5
2	Les principaux acteurs	6
3	Instruction d'un dossier	7
3.1	Procédures : Les principales étapes.....	7
3.2	Représentation graphique de l'interface entre un projet et un ouvrage TISSEO.....	8
4	Typologie et caractéristiques principales des ouvrages rencontrés	10
4.1	Ouvrages souterrains : Tunnel Mono-tube	10
4.2	Ouvrages souterrains : Tunnel Bi-tube	11
4.3	Ouvrages semi-enterrés : Tranchées-couvertes.....	11
4.4	Ouvrages semi-enterrés : Stations	12
4.5	Ouvrages semi-enterrés : Puits de ventilation	12
4.6	Ouvrages souterrains ou semi-enterrés : Puits d'épuisement.....	14
4.7	Ouvrages aériens.....	15
5	Travaux dans l'environnement des transports guidés - ouvrages souterrains.....	17
5.1	Collecte de données d'entrée (sondage géologique / géotechnique).....	17
5.2	Travaux de voirie ou mise en place de réseaux.....	21
5.3	Travaux de construction et démolition	22
5.4	Travaux non courants.....	25
5.4.1	Conception.....	25
5.4.2	Réalisations	26
6	Travaux dans l'environnement des transports guidés – ouvrages semi-enterrés.....	27
6.1	Collecte de données d'entrée (sondage géologique / géotechnique).....	27
6.2	Travaux de voirie ou mise en place de réseaux.....	31
6.3	Travaux de construction et démolition	33
6.4	Travaux non courants.....	36
6.4.1	Conception.....	36
6.4.2	Réalisations	36
6.5	Règles complémentaires pour les émergences des ouvrages semi-enterrés	38
7	Travaux dans l'environnement des transports guidés – ouvrages aérien.....	39
7.1	Collecte de données d'entrée (sondage géologique / géotechnique).....	39
7.2	Travaux de voirie ou mise en place de réseaux.....	42
7.3	Travaux de construction et démolition	44
7.4	Travaux non courants.....	46
7.4.1	Conception.....	46
7.4.2	Réalisations	46

7.5	Règles complémentaires pour l'interface aérienne	48
8	Hypothèses pour le recalcul des ouvrages TISSEO	51
8.1	Généralités.....	51
8.2	Rappel du contexte réglementaire (lors la de construction des ouvrages anciens) 51	
8.3	Rappel du contexte géotechnique toulousain et caractéristique des matériaux	51
8.3.1	Caractéristique mécanique des sols.....	51
8.3.2	Caractéristique mécanique des bétons	52
8.3.3	Caractéristique de la nappe et altitude TN.....	52
8.3.4	Risque sismique.....	54
8.4	Modélisation des impacts sur les ouvrages TISSEO	54
8.4.1	Ouvrages souterrains	54
8.4.2	Ouvrages semi-enterrés.....	55
8.4.3	Ouvrages aériens.....	55
8.5	Chargements et combinaisons d'action	55
8.5.1	Ouvrages souterrains	56
8.5.2	Ouvrages semi-enterrés.....	56
8.5.3	Ouvrages aériens.....	57
9	Disposition en cas d'endommagement d'un ouvrage.....	57
	Annexe n°1 : Interface Projet et Ouvrages TISSEO.....	58

1 Préambule

Les maîtres d'ouvrage Tiers ayant un projet à proximité des installations de TISSEO sont soumis à deux réglementations principales et un guide d'application de la réglementation :

- Le Décret n°2011-1241 du 5 octobre 2011 (code de l'environnement 554-1 à 554-62) dit la réglementation anti-endommagement.
- Le guide d'application de la réglementation anti-endommagement approuvé par arrêté interministériel, fascicule 1, 2 et 3.
- Le Décret n°2017-440 du 30 mars 2017 relatif à la sécurité des transports publics guidés, dit décret STPG.

1.1 Décret n°2011-1241 - Réglementation anti-endommagement

Le **métro toulousain** est soumis à la réglementation anti-endommagement inscrite au chapitre IV du titre V du livre V du code de l'environnement, relatif à sécurité des ouvrages souterrains, aériens ou subaquatiques. Il y est défini comme un **ouvrage sensible**.

Cette réglementation a pour objectifs de ne pas porter atteinte à :

- L'intégrité, la sécurité ou la continuité de fonctionnement de l'installation du métro.
- La sécurité des travailleurs et des populations situées à proximité du chantier.
- La vie économique.

Elle impose au Maître d'Ouvrage Tiers de s'entourer de personnes formées et habilitées pour préparer et suivre le projet.

1.2 Décret n°2017-440 relatif à la sécurité des transports guidés (STPG)

Par décret, relatif à la sécurité des transports publics guidés (STPG), Tisséo-Collectivités et l'exploitation Tisséo-Voyageurs sont tenus, chacun en ce qui le concerne, de maintenir le niveau de sécurité du métro, à l'égard des voyageurs et du public, pour lequel le préfet a autorisé l'exploitation. Tout projet, modifiant l'environnement du métro situé à sa proximité, est donc susceptible de modifier le niveau de sécurité du métro.

Le décret STPG n° 2017-440 du 30 mars 2017 remplace le décret STPG n°2003-425 du 9 mai 2003.

1.3 Exigences de ces réglementations

Eu égard à ses obligations de sécurité, Tisséo demande au Maître d'Ouvrage Tiers de lui montrer que son projet à proximité du métro n'aura pas d'incidence sur :

- L'intégrité des installations fixes.
- Le niveau de sécurité à l'égard des voyageurs et du public.
- La performance commerciale du service.

Cette démonstration doit être faite tout au long du processus de conception et de réalisation : des études de faisabilité jusqu'à la réalisation achevée en passant par la phase travaux.

1.4 Guide d'application de la réglementation, recommandations et prescriptions

Afin d'assister le Maître d'Ouvrage Tiers dans ses obligations, un guide d'application de la réglementation anti-endommagement (fascicule 1, 2 et 3) synthétise la réglementation en vigueur et liste les recommandations et prescriptions techniques à appliquer pour des travaux à proximité des ouvrages en service, ainsi que les modalités de leur mise en œuvre.

Le présent "Guide pour la réalisation des travaux à proximité du métro toulousain" complète le fascicule 2 intitulé « guide technique des travaux » approuvé en application des dispositions de l'article R. 554-29 du code de l'environnement et publié sur <http://www.reseaux-et-Guide pour la réalisation de travaux à proximité du métro>

canalisations.gouv.fr/. Il en précise les paragraphes "3.12 Installations souterraines ou aériennes destinées à la circulation de véhicules de transport guidé" et "5.2.8 Travaux dans l'environnement de transports guidés" dans le contexte du métro toulousain.

Ce guide partage les mêmes objectifs que le paragraphe "1.1 OBJECTIFS DU GUIDE TECHNIQUE DES TRAVAUX" du fascicule 2 et en adopte la même présentation. Ainsi, « **Les prescriptions, qui, contrairement aux recommandations, présentent un caractère obligatoire, sont encadrées, écrites en rouge et en gras.** »

2 Les principaux acteurs

Tisséo-Collectivités, Syndicat Mixte des Transports en Commun de l'agglomération toulousaine, est l'autorité organisatrice des transports (AOT), propriétaire d'installations de transport public composées de :

- Métro.
- Tramway.
- Téléphérique urbain.

Tisséo-Collectivités est le propriétaire du métro. Il veille à ce qu'aucune atteinte ne soit portée à cette installation d'utilité publique. Par application de l'art. 20 du décret STPG, il est garant de la cohérence du système de transports publics guidés. A ce titre, il s'assure de la coordination des différents acteurs et soumet les différents dossiers de sécurité au préfet.

En application de la réglementation anti-endommagement, il interagit principalement avec le responsable de projet qui peut être le maître d'ouvrage du projet (MOA) mais également les aménageurs, les services d'urbanisme des collectivités, les services techniques de l'Etat, les architectes, etc. Il peut également interagir avec les exécutants des travaux.

Tisséo-Voyageurs est l'exploitant de réseau au sens de la réglementation anti-endommagement et du décret STPG.

En tant qu'exploitant d'ouvrages sensibles, Tisséo-Voyageurs accorde, par un récépissé de DICT, le commencement des travaux quand toutes les réserves, portant sur l'intégrité des installations et la sécurité des personnes, sont levées.

Tisséo-Ingénierie, Société Publique Locale, se voit déléguée par Tisséo-Collectivités la maîtrise d'ouvrage de la construction et la modification de ces installations.

3 Instruction d'un dossier

3.1 Procédures : Les principales étapes

Ce paragraphe décrit les interactions entre le TIERS et TISSEO aux différentes étapes de conception et de réalisation d'un projet.

	Actions TIERS	Actions TISSEO
FAISABILITÉ	Pour prendre en compte les réseaux dans son projet, le TIERS sollicite les exploitants par une déclaration de projet de travaux (DT) au moyen du Guichet Unique (https://www.reseaux-et-canalisation.ineris.fr/) ou de son prestataire d'aide.	Tissé-Voyageurs retourne un récépissé de la DT accompagné de : <ul style="list-style-type: none"> • une carte de situation de l'ouvrage Tisséo, • le présent Guide (complément au fascicule 2), • Des plans du métro, sous conditions de la signature préalable d'un contrat de mise à disposition des données, engageant le responsable de projet à la confidentialité des plans remis.
AVP	Le TIERS étudie son projet dans le respect du Guide transmis. Il interroge éventuellement Tisséo-Voyageurs pour recevoir des plans ou des éléments de construction complémentaires. Il soumet l'interface projeté, dans le respect du Guide, à l'avis de Tisséo-Collectivités.	Tissé-Collectivités donne un avis et mentionne les écarts avec le Guide. Tisséo-Collectivités et le tiers échangent par itération jusqu'à une solution satisfaisante.
DEMANDE D'URBANISME	Le TIERS dépose sa demande d'urbanisme auprès des services compétents. Il joint au dossier, le n° de DT et les plans d'interface avec le métro.	Tissé-Collectivités confronte la demande d'urbanisme à la solution retenue à l'étape précédente et rend un avis. Selon l'exposition des ouvrages de métro, Tisséo-Collectivités demandera une convention avec le TIERS. (Voir sous le tableau).
PRO et DCE	Le TIERS tient compte des prescriptions, recommandations et observations faites par TISSEO aux étapes précédentes. Le TIERS peut solliciter un avis de Tisséo-Collectivités à ces étapes. Il doit solliciter cet avis, si TISSEO en avait fait la demande aux étapes précédentes.	Tissé-Collectivités et le TIERS échangent par itération jusqu'à un dossier sans observation de la part de TISSEO.
EXE	Le TIERS peut solliciter un avis de TISSEO sur un dossier d'exécution contenant : plans, procédures, installation de chantier... Le TIERS doit solliciter cet avis, si TISSEO en avait fait la demande aux étapes précédentes. Si une convention est établie avec TISSEO, le MOA TIERS s'assure que toutes les dispositions convenues, préalablement au commencement des travaux, ont été prises.	TISSEO confronte ce dossier d'exécution avec les éléments connus aux étapes précédentes. TISSEO échange avec le TIERS, jusqu'à ce qu'il n'y ait plus d'observation de TISSEO sur ce dossier. Si une convention est établie avec le TIERS, TISSEO passe toutes les exigences de la convention en revue. TISSEO échange avec le TIERS jusqu'à ce que toutes les exigences de cette convention soient satisfaites.

DICT	<p>Le ou les exécutants des travaux établissent et transmettent leur DICT, rattachée au n° de DT établie en phase « Faisabilité ».</p> <p>L'exécutant des travaux tiennent à disposition de Tisséo-Voyageurs le dossier d'exécution.</p> <p>L'exécutant en charge de l'installation de chantier tient à disposition de Tisséo-Voyageurs le plan d'installation.</p>	<p>Tissé-Voyageurs confronte la DICT reçue à la situation du dossier. Il accorde le commencement des travaux au moyen du récépissé de DICT.</p>
-------------	---	---

– CONVENTION –

Dans le cas où un projet expose les ouvrages de TISSEO à des risques importants, TISSEO peut demander au MOA TIERS d'établir une convention de "Travaux à proximité d'un ouvrage". Cette convention formalise l'engagement du TIERS à :

- Ne commencer les travaux qu'après un avis favorable de TISSEO au vu des documents de conception et de réalisation ;
- Missionner, à sa charge, un expert judiciaire pour effectuer des visites contradictoires des ouvrages TISSEO avant et après les travaux, mais aussi à certaines phases de réalisation ;
- Missionner, à sa charge, un géomètre pour surveiller les ouvrages TISSEO pendant les travaux ;
- Montrer une qualification appropriée des intervenants engagés dans la conception et la réalisation du projet ;
- Montrer une couverture assurantielle appropriée sur les risques que fait peser la réalisation du projet sur les avoisinants.

Cette convention facilite la solution des litiges qui pourraient naître de dommages aux ouvrages de TISSEO.

3.2 Représentation graphique de l'interface entre un projet et un ouvrage TISSEO

Les incidences d'un projet sur un ouvrage TISSEO sont mesurées à l'aide d'une représentation graphique de l'interface, Cette représentation doit être perpétuée, de la faisabilité, à toutes les étapes de conception et de réalisation du projet.

Cette représentation, que le TIERS doit présenter à TISSEO se compose à minima des deux plans suivants :

- Une vue en plan avec :
 - La représentation à l'échelle du projet TIERS.
 - La représentation à l'échelle des ouvrages TISSEO, selon la Typologie et caractéristiques principales des ouvrages rencontrés au chapitre 4 et précisées par les plans et particularités constructives communiquées par le récépissé de DT de TISSEO.
 - Les cotes principales des ouvrages représentés.
 - Les cotes principales de distance entre les ouvrages TIERS et TISSEO.
 - La représentation des différentes zones (**voir plans annexe n°1**).
- Une coupe avec :
 - La représentation à l'échelle du projet TIERS.

- La représentation à l'échelle des ouvrages TISSEO, selon la Typologie et caractéristiques principales des ouvrages rencontrés au chapitre 4 et précisées par les plans et particularités constructives communiquées par le récépissé de DT de TISSEO.
- Les cotes principales des ouvrages représentés.
- Les cotes principales de distance entre les ouvrages TIERS et TISSEO.
- La représentation des différentes zones (**voir plans annexe n°1**).
- Les différents points altimétriques nécessaire à la compréhension de la coupe (altitude T.N. ; altitude fondation Tiers ; altitude ouvrage TISSEO ; etc...).

– **NOTA** –

Ces éléments sont des minimums pour la définition de l'interface en phase AVP et non une liste exhaustive des pièces à fournir par le TIERS. D'autres documents pourront être demandés selon la complexité du projet TIERS.

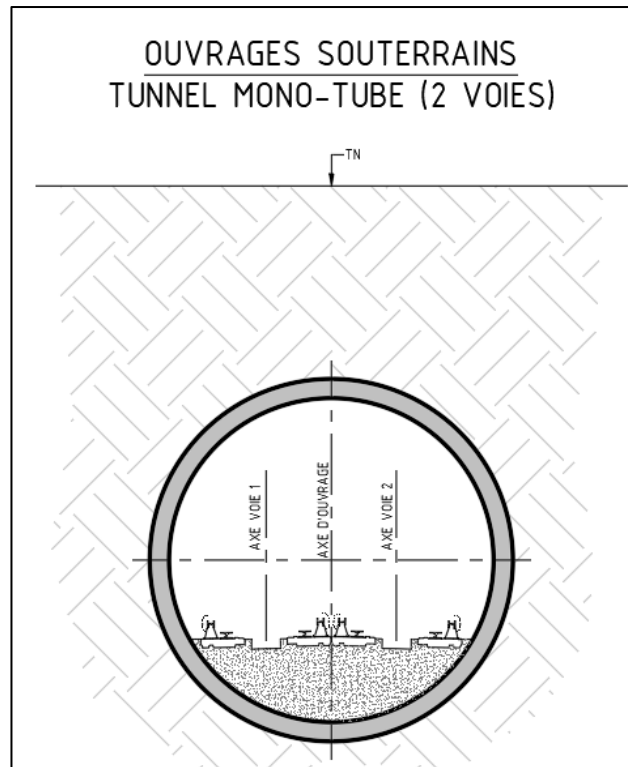
– **NOTA 2** –

Lorsque le projet du TIERS nécessite de réaliser des travaux « non courant » au sens de ce guide, le niveau de détail attendu **avant** la DEMANDE D'URBANISME est celui d'un PRO (Mission G2PRO, Loi MOP PRO, etc...).

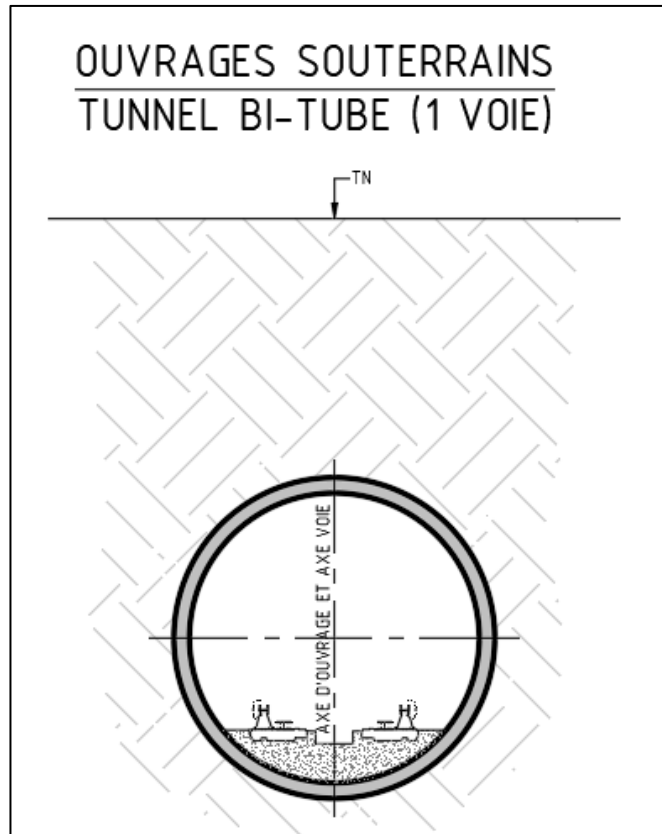
4 Typologie et caractéristiques principales des ouvrages rencontrés

Ce paragraphe vient en complément du paragraphe 3.12 « INSTALLATIONS SOUTERRAINES OU AÉRIENNES DESTINÉES À LA CIRCULATION DE VÉHICULES DE TRANSPORT GUIDÉ » du fascicule 2 du guide d'application de la réglementation.

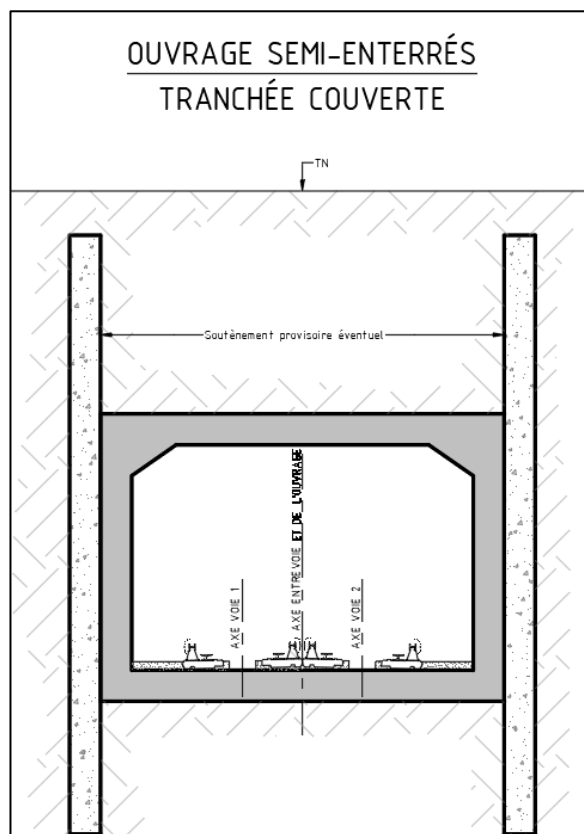
4.1 Ouvrages souterrains : Tunnel Mono-tube



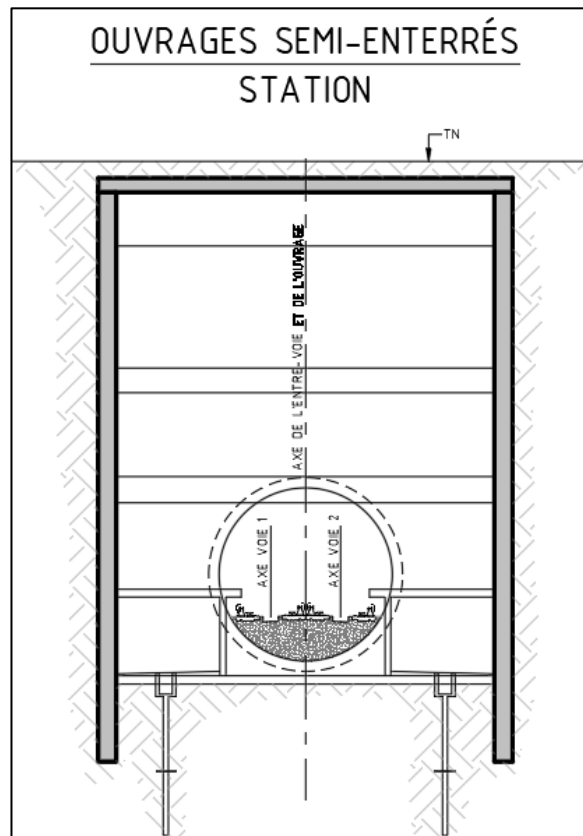
4.2 Ouvrages souterrains : Tunnel Bi-tube



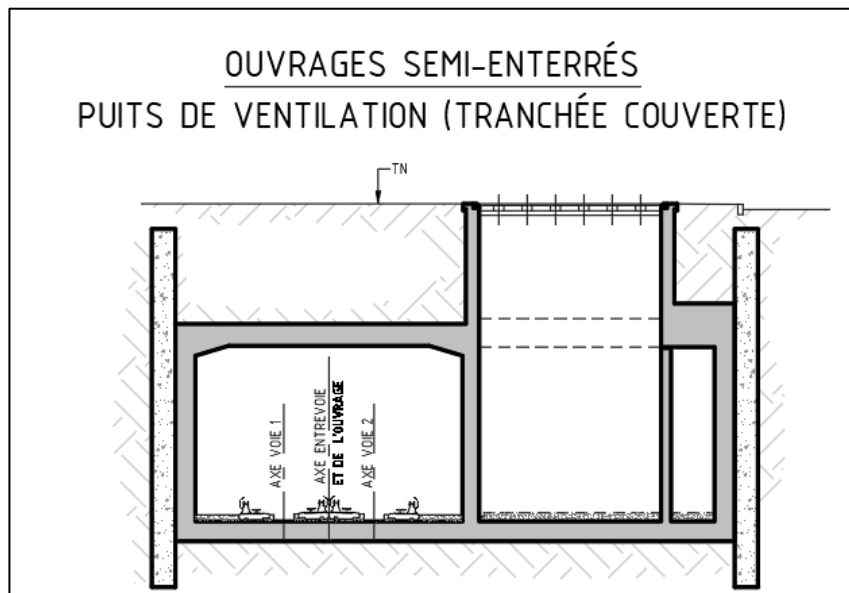
4.3 Ouvrages semi-enterrés : Tranchées-couvertes



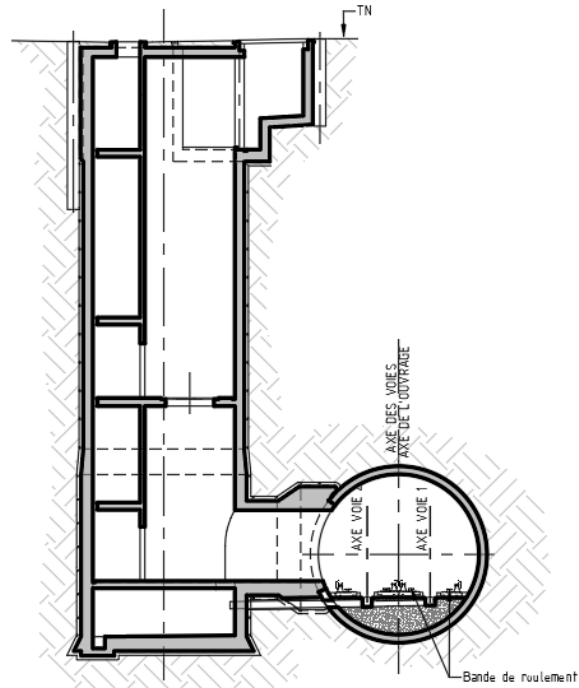
4.4 Ouvrages semi-enterrés : Stations



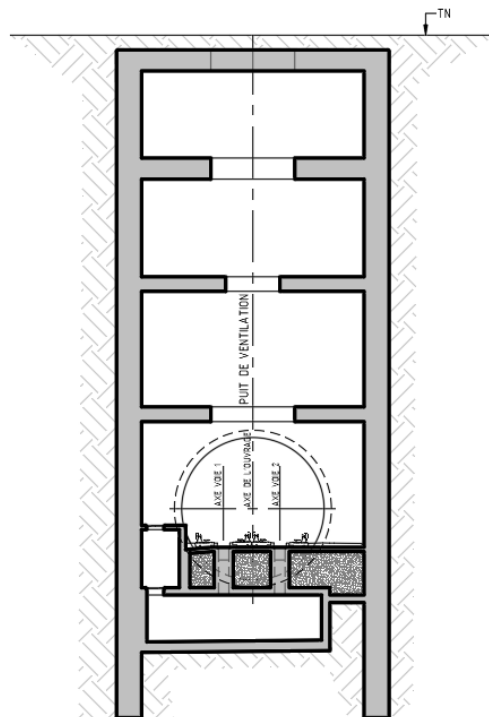
4.5 Ouvrages semi-enterrés : Puits de ventilation



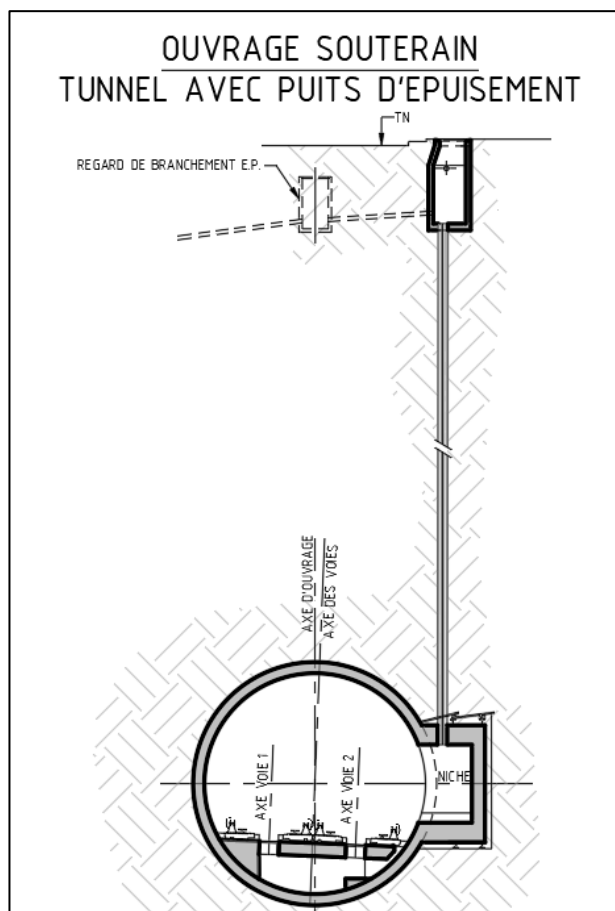
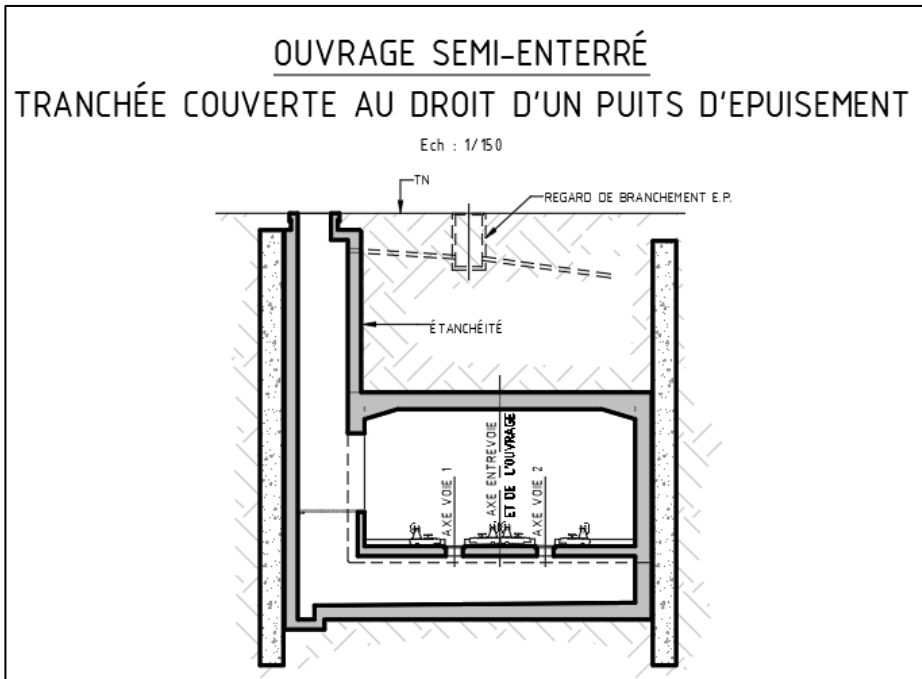
OUVRAGES SEMI-ENTERRÉS
PUITS CIRCULAIRE DE VENTILATION (TUNNEL TUBE)



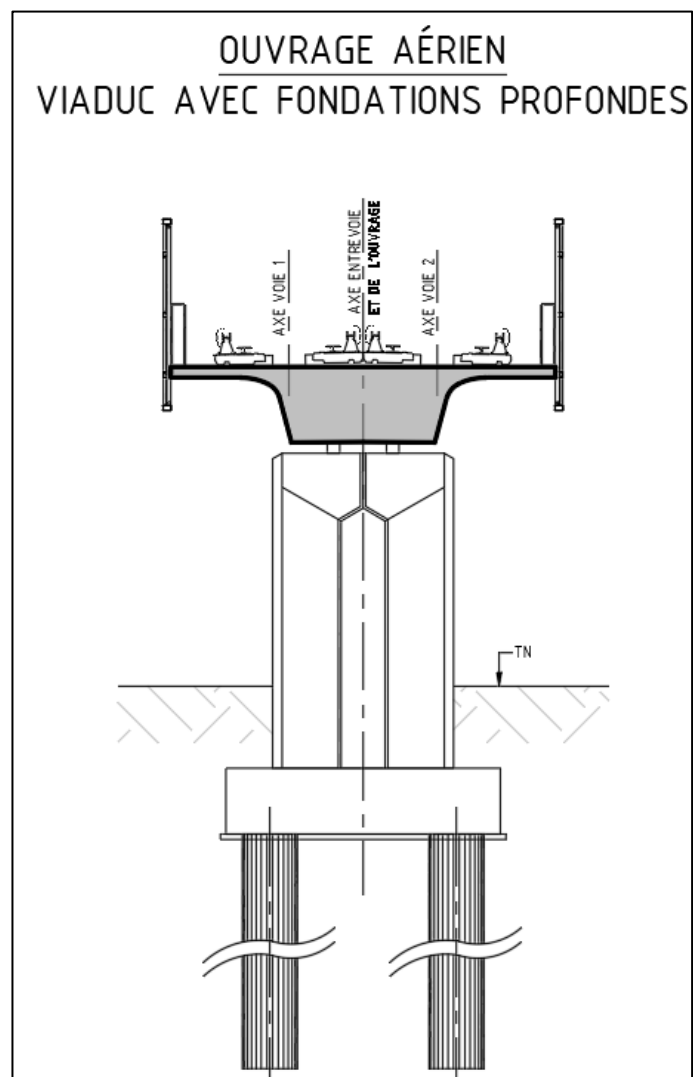
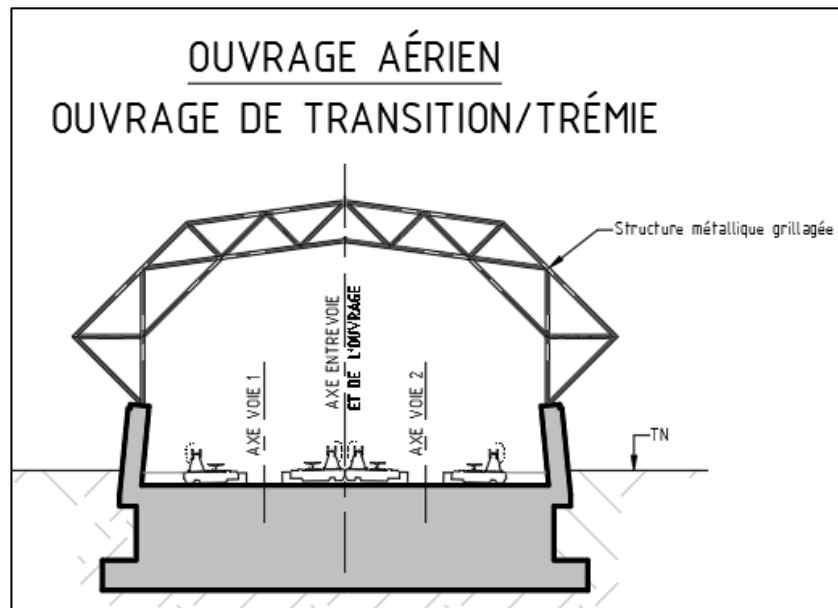
OUVRAGES SEMI-ENTERRÉS
PUITS RECTANGULAIRE DE VENTILATION (TUNNEL TUBE)



4.6 Ouvrages souterrains ou semi-enterrés : Puits d'épuisement

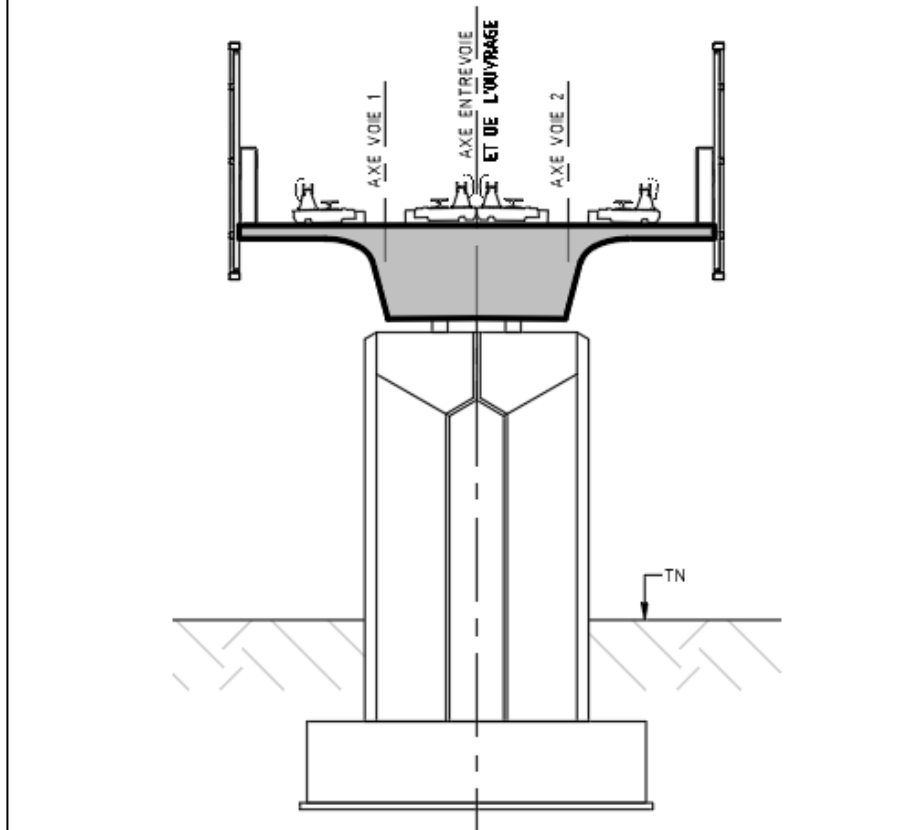


4.7 Ouvrages aériens



OUVRAGE AÉRIEN

VIADUC AVEC FONDATIONS SUPERFICIELLES



5 Travaux dans l'environnement des transports guidés - ouvrages souterrains

Ce paragraphe vient en complément du paragraphe 5.2.8 « TRAVAUX DANS L'ENVIRONNEMENT DE TRANSPORT GUIDÉS » du fascicule 2 du guide d'application de la réglementation.

Prescription :

Il incombe au TIERS de justifier à TISSEO que les prescriptions émises dans le présent paragraphe sont bien prises en compte dans ses futurs travaux tant sur le volet conception que le volet réalisation.

L'environnement aux abords des ouvrages a été découpé en 5 zones (**voir plans annexe n°1**). Les sous-chapitres ci-dessous stipulent, pour chacune d'elles, les prescriptions à appliquer.

5.1 Collecte de données d'entrée (sondage géologique / géotechnique)

Zone n°1 et 5 :

Prescription :

Toute modification de l'environnement géologique et hydrogéologique est interdite. Aucun sondage géotechnique n'est autorisé dans ces zones.

Zone n°1bis :

Préparation

Prescription :

L'implantation sur plan demandée sera obligatoirement avec les coordonnées x,y en RGF 93 CC43, z en NGF IGN69 et suivi d'une implantation topographique par un géomètre sur site avec matérialisation des points de sondages. Cette matérialisation sera effectuée par un dispositif « spit + plaque » renseigné du nom du sondage et des coordonnées GPS ou tout autres dispositifs équivalents en fonction de la configuration du site.

L'emprise définie par les différentes zones (1Bis, 2 et 3) sera également à matérialiser.

Fournir préalablement ou conjointement à la DICT :

- Un plan à l'échelle avec cotes et altimétries comprenant à minima :
 - Implantation topographique de la zone à excaver par un géomètre (tolérance $\pm 5\text{cm}$).
 - Cotation sondage / Infrastructure TISSEO.
 - Tracé de l'infrastructure TISSEO.
 - Tracé des zones.
 - 1 Coupe transversale de chaque type de sondage situé le plus près des infrastructures TISSEO.
- Une procédure d'exécution (y compris la fiche technique du matériel utilisé).
- Une note de calcul justifiant les volumes à respecter.

Exécution

Prescription :

Les sondages par excavation (pelle mécanique, aspiratrice ou manuel) ainsi que par matériels forants (essai pressiométrique, carottage, etc...) sont autorisés à conditions de respecter les éléments ci-dessous :

- Ils doivent être verticaux (pas d'inclinaison, tolérance 2°) – Matériels forants.
- Le point bas du forage doit être à plus de 7.00 mètres de la génératrice supérieure du tube - Matériels forants
- Ils doivent être rebouchés par les matériaux du site ou à défaut gravitairement par un coulis – Matériels forants.
- Ils ne doivent pas dépasser un volume de 6m³ par longueur de 35 mètres linéaires de métro - Excavation
- Le fond de fouille doit être à plus de 7.00 mètres de la génératrice supérieure du tube - Excavation
- Ils doivent être rebouchés par les matériaux du site – Excavation
- Ils doivent être suivis sur site par un contrôle extérieur. Ce contrôle extérieur vérifiera, le jour de sa réalisation, l'implantation du sondage, sa profondeur, son inclinaison et établira une fiche de contrôle par sondage.

Zone n°2 :

Préparation

Prescription :

L'implantation sur plan demandée sera obligatoirement avec les coordonnées x,y en RGF 93 CC43, z en NGF IGN69 et suivi d'une implantation topographique par un géomètre sur site avec matérialisation des points de sondages. Cette matérialisation sera effectuée par un dispositif « spit + plaque » renseigné du nom du sondage et des coordonnées GPS ou tout autres dispositifs équivalents en fonction de la configuration du site.

L'emprise définie par les différentes zones (1Bis, 2 et 3) sera également à matérialiser.

Fournir préalablement ou conjointement à la DICT :

- Un plan à l'échelle avec cotes et altimétries comprenant à minima :
 - Implantation topographique de la zone à excaver par un géomètre (tolérance ±5cm).
 - Cotation sondage / Infrastructure TISSEO.
 - Tracé de l'infrastructure TISSEO.
 - Tracé des zones.
 - 1 Coupe transversale de chaque type de sondage situé le plus près des infrastructures TISSEO.
- Une procédure d'exécution (y compris la fiche technique du matériel utilisé).
- Une note de calcul justifiant les volumes à respecter.

Exécution

Prescription :

Les sondages par excavation (pelle mécanique, aspiratrice ou manuel) ainsi que par matériels forants (essai pressiométrique, carottage, etc...) sont autorisés à conditions de respecter les éléments ci-dessous :

- Ils doivent être verticaux (tolérance 2°) ou incliné vers la zone n°3 adjacente – Matériels forants.
- Ils doivent être rebouchés par les matériaux du site ou à défaut gravitairement par un coulis – Matériels forants.
- Ils ne doivent pas dépasser un volume de 6m³ par longueur de 35 mètres linéaires de métro - Excavation
- Ils doivent être rebouchés par les matériaux du site – Excavation
- Ils doivent être suivis sur site par un contrôle extérieur. Ce contrôle extérieur vérifiera, le jour de sa réalisation, l'implantation du sondage, sa profondeur, son inclinaison et établira une fiche de contrôle par sondage.

Zone n°3 :

Préparation

Prescription :

L'implantation sur plan demandée sera obligatoirement avec les coordonnées x,y en RGF 93 CC43, z en NGF IGN69 et suivi d'une implantation topographique par un géomètre sur site avec matérialisation des points de sondages. Cette matérialisation sera effectuée par un dispositif « spit + plaque » renseigné du nom du sondage et des coordonnées GPS ou tout autres dispositifs équivalents en fonction de la configuration du site.

L'emprise définie par les différentes zones (1Bis, 2 et 3) sera également à matérialiser.

Fournir préalablement ou conjointement à la DICT :

- Un plan à l'échelle avec cotes et altimétries comprenant à minima :
 - Implantation topographique de la zone à excaver ou sondage par un géomètre (tolérance ±5cm).
 - Cotation sondage / Infrastructure TISSEO.
 - Tracé de l'infrastructure TISSEO.
 - Tracé des zones.
 - 1 Coupe transversale de chaque type de sondage situé le plus près des infrastructures TISSEO.

Exécution

Prescription :

Les sondages par excavation (pelle mécanique, aspiratrice ou manuel) ainsi que par matériels forants (essai pressiométrique, carottage, etc...) sont autorisés à conditions de respecter les éléments ci-dessous :

- Ils doivent avoir une inclinaison maximale vers la zone n°2 de 15° par rapport à la verticale (tolérance 2°) – Matériels forants.
- Ils doivent être rebouchés par les matériaux du site ou à défaut gravitairement par un coulis – Matériels forants.
- Ils ne doivent pas dépasser une profondeur de 3,00 mètres et doivent être soutenu – Excavation
- Ils doivent être rebouchés par les matériaux du site – Excavation

Zone n°4 :

Préparation

Prescription :

L'implantation sur plan demandée sera obligatoirement avec les coordonnées x,y en RGF 93 CC43 et z en NGF IGN69. Sur site, seule la ligne de séparation zone n°3 / zone n°4 sera matérialisée par un géomètre.

Fournir préalablement ou conjointement à la DICT :

- Un plan à l'échelle avec cotes et altimétries comprenant à minima :
 - Implantation topographique de la zone à excaver ou sondage par un géomètre (tolérance $\pm 5\text{cm}$).
 - Cotation sondage / Infrastructure TISSEO.
 - Tracé de l'infrastructure TISSEO.
 - Tracé des zones.
 - 1 Coupe transversale de chaque type de sondage situé le plus près des infrastructures TISSEO.

Exécution

Prescription :

Les sondages par excavation (pelle mécanique, aspiratrice ou manuel) ainsi que par matériels forants (essai pressiométrique, carottage, etc...) sont autorisés à conditions de respecter les éléments ci-dessous :

- **Ils doivent avoir une inclinaison maximale vers la zone n°3 de 30° par rapport à la verticale (tolérance 2°) – Matériels forants.**
- **Ils doivent être rebouchés par les matériaux du site ou à défaut gravitairement par un coulis – Matériels forants.**
- **Ils doivent être rebouchés par les matériaux du site – Excavation.**

5.2 Travaux de voirie ou mise en place de réseaux

Par travaux de voirie ou mise en place de réseaux, il est entendu tous travaux concernant l'aménagement routier ou la mise en place de réseau dans la mesure où la profondeur maximale des fouilles ne dépasse pas 1.50 mètres.

Zone n°1 :

Prescription :

Toute modification de l'environnement géologique et hydrogéologique est interdite.

Zone n°1bis et 2 :

Prescription :

Les travaux de voirie ou de pose de réseaux par excavation sont autorisés à conditions de respecter les éléments ci-dessous :

- Les contraintes verticales, induites par les travaux, au droit de la génératrice supérieure du tube ne doivent pas dépasser, à l'état limite de service (ELS), 2kPa en phase provisoire et en phase définitive – Formule de Boussinesq.
- Les travaux ne doivent pas décaisser ou remblayer les sols de plus de 1,00 mètre d'épaisseur ou toute modification de poids équivalent.
- Il ne doit pas être réalisé de forage dirigé.
- Il ne doit pas être utilisé d'engin de battage, vibro-fonçage, trépanage ou de machine générant de la vibration (hors compactage) dont la puissance du moteur excède 20 kW.
- Ils ne doivent pas modifier le niveau actuel de la nappe phréatique à l'aplomb du métro en phase provisoire et en phase définitif.

Pour les travaux de voirie ou de mise en place de réseaux ne répondant pas à ces critères, se reporter au paragraphe « 5.4 travaux non courants ».

Zone n°3 et 4 :

Prescription :

Les travaux de voirie ou de pose de réseaux par excavation sont autorisés à conditions de respecter les éléments ci-dessous :

- Ils ne doivent pas modifier le niveau actuel de la nappe phréatique à l'aplomb du métro en phase provisoire et en phase définitif.
- Il ne doit pas être utilisé d'engin de battage, vibro-fonçage, trépanage ou de machine générant de la vibration (hors compactage) dont la puissance du moteur excède 40 kW pour la zone 3 et 70 kW pour la zone 4.

Pour les travaux de voirie ou de mise en place de réseaux ne répondant pas à ces critères, se reporter au paragraphe « 5.4 travaux non courants ».

5.3 Travaux de construction et démolition

Par travaux de construction et démolition, il est entendu tous travaux aboutissant à un ouvrage définitif (bâtiment, pont, trémie, etc...) mais également tous travaux de démolition. Rentre également dans cette catégorie tous les travaux nécessitant des fouilles supérieures à 1.50 mètres de profondeur.

Zone n°1 :

Prescription :

Toute modification de l'environnement géologique et hydrogéologique est interdite.

Zone n°1bis :

Prescription :

Les travaux de construction, de démolition ou de modification de l'environnement géologique et hydrogéologique sont autorisés à conditions de respecter les éléments ci-dessous :

- Les contraintes verticales, induites par les travaux, au droit de la génératrice supérieure du tube ne doivent pas dépasser, à l'état limite de service (ELS), 2kPa en phase provisoire et en phase définitive – Formule de Boussinesq.
- Les travaux ne doivent pas décaisser ou remblayer les sols de plus de 1,00 mètre d'épaisseur ou toute modification de poids équivalent.
- Il ne doit pas être réalisé d'ouvrage de fondation profonde, de soutènements, de clous, de tirants d'ancrages, d'injection dans le sol, ni de traitement de terrain.
- Ils ne doivent pas modifier le niveau actuel de la nappe phréatique en phase provisoire et en phase définitif.
- Il ne doit pas être utilisé d'engin de battage, vibro-fonçage, trépanage, d'explosif ou de machine générant de la vibration (hors compactage) dont la puissance du moteur excède 20 kW.

Pour les travaux de construction, de démolition ou de modification de l'environnement géologique et hydrogéologique ne répondant pas à ces critères, se reporter au paragraphe « 5.4 Travaux non courants ».

Zone n°2 :

Prescription :

Les travaux de construction, de démolition ou de modification de l'environnement géologique et hydrogéologique sont autorisés à conditions de respecter les éléments ci-dessous :

- Les contraintes verticales, induites par les travaux, au droit de la génératrice supérieure du tube ne doivent pas dépasser, à l'état limite de service (ELS), 2kPa en phase provisoire et en phase définitive - Formule de Boussinesq.
- Les travaux ne doivent pas décaisser ou remblayer les sols de plus de 1,00 mètre d'épaisseur ou toute modification de poids équivalent.
- Il ne doit pas être réalisé d'ouvrage de soutènements, de clous, de tirants d'ancrages, d'injection dans le sol, ni de traitement de terrain.
- Il ne doit pas être réalisé de pieux par refoulement du sol.
- Il ne doit pas être réalisé des micropieux de type III ou IV.
- Les pieux ou micropieux (type I ou II) doivent être tubés sur toute la hauteur de la zone 2 et ancrées dans la zone 3. Le tubage doit être prolongés de 3Ø dans la zone 3.

- Ils ne doivent pas modifier le niveau actuel de la nappe phréatique en phase provisoire et en phase définitif.
- Il ne doit pas être utilisé d'engin de battage, vibro-fonçage, trépanage, d'explosif ou de machine générant de la vibration (hors compactage) dont la puissance du moteur excède 20 kW.

Pour les travaux de construction, de démolition ou de modification de l'environnement géologique et hydrogéologique ne répondant pas à ces critères, se reporter au paragraphe « 5.4 Travaux non courants ».

Zone n°3 :

Prescription :

Les travaux de construction, de démolition ou de modification de l'environnement géologique et hydrogéologique sont autorisés à conditions de respecter les éléments ci-dessous :

- Il ne doit pas être réalisé d'injection dans le sol.
- Les charges verticales ramenées au niveau du TN, induites par les travaux à l'état limite de service (ELS), ne doivent pas dépasser 20 T/m² en phase provisoire et en phase définitive.
- Les fouilles d'une profondeur inférieure à 3.00 mètres doivent obligatoirement être soutenues.
- Les fouilles d'une profondeur comprise entre 3.00 mètres et 10 mètres doivent obligatoirement être soutenues avec un déplacement maximum en tous points de la paroi de 10 mm.
- Les fouilles d'une profondeur supérieure à 10 mètres sont interdites
- Il ne doit pas être utilisé d'engin de battage, vibro-fonçage, trépanage, d'explosif ou de machine générant de la vibration (hors compactage) dont la puissance du moteur excède 40 kW.
- Ils ne doivent pas modifier le niveau actuel de la nappe phréatique à l'aplomb du métro en phase provisoire et en phase définitif.

Pour les travaux de construction, de démolition ou de modification de l'environnement géologique et hydrogéologique ne répondant pas à ces critères, se reporter au paragraphe « 5.4 Travaux non courants ».

Zone n°4 :

Prescription :

Les travaux de construction, de démolition ou de modification de l'environnement géologique et hydrogéologique sont autorisés à conditions de respecter les éléments ci-dessous :

- Les charges verticales ramenées au niveau du TN, induites par les travaux à l'état limite de service (ELS), ne doivent pas dépasser 350 T/m² en phase provisoire et en phase définitive.
- Ils ne doivent pas modifier le niveau actuel de la nappe phréatique à l'aplomb du métro en phase provisoire et en phase définitif.
- Il ne doit pas être utilisé d'engin de battage, vibro-fonçage, trépanage, d'explosif ou de machine (hors compactage) générant de la vibration dont la puissance du moteur excède 70 kW.

Pour les travaux de construction, de démolition ou de modification de l'environnement géologique et hydrogéologique ne répondant pas à ces critères, se reporter au paragraphe « 5.4 Travaux non courants ».

5.4 Travaux non courants

Les travaux non courants sont ceux qui ne répondent pas aux différents critères présentés ci-dessus ou ceux, à priori courant, reclassé par TISSEO lors du PC suites à une complexité particulière.

Pour ce type de travaux, une convention « Travaux à proximité d'un ouvrage » sera établi dans la majorité des cas entre TISSEO et le TIERS.

Prescription :

Suivant les travaux, TISSEO se réserve le droit d'émettre une ou des contraintes complémentaires à celles listées ci-dessous. De plus, TISSEO pourra émettre un avis défavorable sur une ou des dispositions constructives proposées par le TIERS.

5.4.1 Conception

Prescription :

Les travaux de réseaux, de construction, de démolition ou de modification de l'environnement géologique et hydrogéologique envisagés nécessitent une modélisation « Éléments Finis » prenant en compte toutes les phases de constructions du projet ainsi que leurs interactions avec le tunnel du métro toulousain. En somme, elle doit démontrer que le projet du TIERS respecte les critères ci-dessous en phase définitive mais également sur toutes les phases de chantier.

La modélisation doit démontrer que les travaux du TIERS :

- **A l'Etat Limite de Service (ELS), ne conduit pas à une convergence ou une divergence diamétrale du tunnel supérieure à un millième de son diamètre intérieur (flèche $< 1/1000$).**
- **A l'Etat Limite de Service (ELS), ne conduit pas à une distorsion angulaire du tunnel supérieure à un cinq-centième ($\tan \theta < 1/500$).**
- **A l'Etat Limite de Service (ELS), ne conduit pas à un déplacement général du tunnel supérieure à 1 cm.**
- **A l'Etat Limite Ultime (ELU), ne conduit pas à des sollicitations qui sont en dehors du diagramme d'interaction (N, M) issu d'une vérification en béton non armé. Les sections doivent être entièrement comprimée ($e < 0,17hw$).**
- **Aux Etats limites (ELU & ELS), aucune traction n'est admise.**
- **Ne conduit pas à des variations de nappes provisoires ou définitives à l'aplomb de l'ouvrage métro, inférieure à EB ou supérieures à EH**

Pour plus de précision sur la modélisation attendue, se reporter au chapitre n°8: Hypothèses pour le recalcul des ouvrages TISSEO.

– **NOTA** –

Ces critères assurent le maintien du niveau de service et de sécurité actuel du tunnel. Pour rappel, TISSEO sont est dans l'obligation de maintenir ce niveau de service et de sécurité pour continuer d'exploiter les ouvrages. Si ces critères ne sont pas respectés, le niveau de service et de sécurité sera abaissé, l'exploitation des ouvrages pourrait être remis en cause.

5.4.2 Réalisations

Prescription :

La réalisation des travaux de réseaux, de construction, de démolition ou de modification de l'environnement géologique et hydrogéologique envisagés nécessitent un suivi précis du tube.

Ce suivi s'assurera que :

- **La vitesse particulaire, générée par des vibrations, pondérée au droit du tube ne dépasse pas les 3mm/s dans toutes les directions et pour des fréquences inférieures à 100 Hz – Vibration.**
- **Les déformations du tube, pendant les travaux, respecteront les valeurs de calcul retrouvées lors de la modélisation «Eléments finis ». Ces déformations seront mesurées au dixième de millimètre. – Modélisation EF**
- **L'injection ou procédé équivalent n'engendrent pas de désordres ou de coulures dans le tube. Ce suivi sera réalisé par du personnel technique compétent (géotechnicien) pendant l'injection – Travaux d'injection**

Si ces suivis démontrent le non-respect de ces critères, les travaux devront être immédiatement arrêtés

6 Travaux dans l'environnement des transports guidés – ouvrages semi-enterrés

Ce paragraphe vient en complément du paragraphe 5.2.8 « TRAVAUX DANS L'ENVIRONNEMENT DE TRANSPORT GUIDÉS » du fascicule 2 du guide d'application de la réglementation.

Prescription :

Il incombe au TIERS de justifier à TISSEO que les prescriptions émises dans le présent paragraphe sont bien prises en compte dans ses futurs travaux tant sur le volet conception que le volet réalisation.

L'environnement aux abords des ouvrages a été découpé en 5 zones (**voir plans annexe n°1**). Les sous-chapitres ci-dessous stipulent, pour chacune d'elles, les prescriptions à appliquer.

6.1 Collecte de données d'entrée (sondage géologique / géotechnique)

Zone n°1 et 5 :

Prescription :

Toute modification de l'environnement géologique et hydrogéologique est interdite. Aucun sondage géotechnique n'est autorisé dans ces zones.

Zone n°1bis -

Préparation

Prescription :

L'implantation sur plan demandée sera obligatoirement avec les coordonnées x,y en RGF 93 CC43, z en NGF IGN69 et suivie d'une implantation topographique par un géomètre sur site avec matérialisation des points de sondages. Cette matérialisation sera effectuée par un dispositif « spit + plaque » renseigné du nom du sondage et des coordonnées GPS ou tout autres dispositifs équivalents en fonction de la configuration du site.

L'emprise définie par les différentes zones (1Bis, 2 et 3) sera également à matérialiser.

Fournir préalablement ou conjointement à la DICT :

- Un plan à l'échelle avec cotes et altimétries comprenant à minima :
 - Implantation topographique de la zone à excaver par un géomètre (tolérance $\pm 5\text{cm}$).
 - Cotation sondage / Infrastructure TISSEO.
 - Tracé de l'infrastructure TISSEO.
 - Tracé des zones.
 - 1 Coupe transversale de chaque type de sondage situé le plus près des infrastructures TISSEO.
- Une procédure d'exécution (y compris la fiche technique du matériel utilisé).
- Une note de calcul justifiant les volumes à respecter.

Exécution

Prescription :

Seuls les sondages par excavation (pelle mécanique, aspiratrice ou manuel) sont autorisés à conditions de respecter les éléments ci-dessous :

- Ils ne doivent pas dépasser un volume de 6m³ par longueur de 35 mètres linéaires d'ouvrage - Excavation
- Le fond de fouille ne doit pas être à moins de 1 mètres de l'extrados de l'ouvrage principal ou soutènement adjacent (PAC, etc...) - Excavation
- Ils doivent être rebouchés par les matériaux du site – Excavation
- Ils doivent être suivis sur site par un contrôle extérieur. Ce contrôle extérieur vérifiera, le jour de sa réalisation, l'implantation du sondage, sa profondeur, et établira une fiche de contrôle par sondage.

Zone n°2 :

Préparation

Prescription :

L'implantation sur plan demandée sera obligatoirement avec les coordonnées x,y en RGF 93 CC43, z en NGF IGN69 et suivie d'une implantation topographique par un géomètre sur site avec matérialisation des points de sondages. Cette matérialisation sera effectuée par un dispositif « spit + plaque » renseigné du nom du sondage et des coordonnées GPS ou tout autres dispositifs équivalents en fonction de la configuration du site.

L'emprise définie par les différentes zones (1Bis, 2 et 3) sera également à matérialiser.

Fournir préalablement ou conjointement à la DICT :

- Un plan à l'échelle avec cotes et altimétries comprenant à minima :
 - Implantation topographique de la zone à excaver ou sondage par un géomètre (tolérance ±5cm).
 - Cotation sondage / Infrastructure TISSEO.
 - Tracé de l'infrastructure TISSEO.
 - Tracé des zones.
 - 1 Coupe transversale de chaque type de sondage situé le plus près des infrastructures TISSEO.
- Une procédure d'exécution (y compris la fiche technique du matériel utilisé).
- Une note de calcul justifiant le volume à respecter.

Exécution

Prescription :

Les sondages par excavation (pelle mécanique, aspiratrice ou manuel) ainsi que par matériels forants (essai pressiométrique, carottage, etc...) sont autorisés à conditions de respecter les éléments ci-dessous :

- Ils doivent être verticaux (tolérance 2°) ou incliné vers la zone n°3 adjacente – Matériels forants.
- Ils doivent être rebouchés par les matériaux du site ou à défaut gravitairement par un coulis – Matériels forants.
- Ils ne doivent pas dépasser un volume de 6m³ par longueur de 35 mètres linéaires d'ouvrage - Excavation

- Ils doivent être rebouchés par les matériaux du site – Excavation
- Ils doivent être suivis sur site par un contrôle extérieur. Ce contrôle extérieur vérifiera, le jour de sa réalisation, l'implantation du sondage, sa profondeur, son inclinaison et établira une fiche de contrôle par sondage.

Zone n°3 :

Préparation

Prescription :

L'implantation sur plan demandée sera obligatoirement avec les coordonnées x,y en RGF 93 CC43, z en NGF IGN69 et suivie d'une implantation topographique par un géomètre sur site avec matérialisation des points de sondages. Cette matérialisation sera effectuée par un dispositif « spit + plaque » renseigné du nom du sondage et des coordonnées GPS ou tout autres dispositifs équivalents en fonction de la configuration du site.

L'emprise définie par les différentes zones (1Bis, 2 et 3) sera également à matérialiser.

Fournir préalablement ou conjointement à la DICT :

- Un plan à l'échelle avec cotes et altimétries comprenant à minima :
 - Implantation topographique de la zone à excaver ou sondage par un géomètre (tolérance $\pm 5\text{cm}$).
 - Cotation sondage / Infrastructure TISSEO.
 - Tracé de l'infrastructure TISSEO.
 - Tracé des zones.
 - 1 Coupe transversale de chaque type de sondage situé le plus près des infrastructures TISSEO.

Exécution

Prescription :

Les sondages par excavation (pelle mécanique, aspiratrice ou manuel) ainsi que par matériels forants (essai pressiométrique, carottage, etc...) sont autorisés à conditions de respecter les éléments ci-dessous :

- Ils doivent avoir une inclinaison maximale vers la zone n°2 de 15° par rapport à la verticale (tolérance 2°) – Matériels forants.
- Ils doivent être rebouchés par les matériaux du site ou à défaut gravitairement par un coulis – Matériels forants.
- Ils ne doivent pas dépasser une profondeur de 3,00 mètres et doivent être soutenu – Excavation
- Ils doivent être rebouchés par les matériaux du site – Excavation

Zone n°4 :

Préparation

Prescription :

L'implantation sur plan demandée sera obligatoirement avec les coordonnées x,y en RGF 93 CC43, z en NGF IGN69. Sur site, seule la ligne de séparation zone n°3 / zone n°4 sera matérialisée par un géomètre.

Fournir préalablement ou conjointement à la DICT :

- Un plan à l'échelle avec cotes et altimétries comprenant à minima :
 - Implantation topographique de la zone à excaver ou sondage par un géomètre (tolérance $\pm 5\text{cm}$).
 - Cotation sondage / Infrastructure TISSEO.
 - Tracé de l'infrastructure TISSEO.
 - Tracé des zones.
 - 1 Coupe transversale de chaque type de sondage situé le plus près des infrastructures TISSEO.

Exécution

Prescription :

Les sondages par excavation (pelle mécanique, aspiratrice ou manuel) ainsi que par matériels forants (essai pressiométrique, carottage, etc...) sont autorisés à conditions de respecter les éléments ci-dessous :

- **Ils doivent avoir une inclinaison maximale vers la zone n°3 de 30° par rapport à la verticale (tolérance 2°) – Matériels forants.**
- **Ils doivent être rebouchés par les matériaux du site ou à défaut gravitairement par un coulis – Matériels forants.**
- **Ils doivent être rebouchés par les matériaux du site – Excavation.**

6.2 Travaux de voirie ou mise en place de réseaux

Par travaux de voirie ou mise en place de réseaux, il est entendu tous travaux concernant l'aménagement routier ou la mise en place de réseau dans la mesure où la profondeur maximale des fouilles ne dépasse pas 1.50 mètres.

Zone n°1 :

Prescription :

Toute modification de l'environnement géologique et hydrogéologique est interdite.

Zone n°1bis et 2 :

Prescription :

Les travaux de voirie ou de pose de réseaux par excavation sont autorisés à conditions de respecter les éléments ci-dessous :

- **Les contraintes verticales, induites par les travaux, au droit de l'extrados de la dalle de couverture ne doivent pas dépasser, à l'état limite de service (ELS), 20⁽¹⁾ kPa en phase provisoire et en phase définitive.**
- **Les contraintes horizontales, induites par les travaux, le long des piedroits des ouvrages, des parois moulées ou des soutènements provisoires éventuelles ne doivent pas dépasser, à l'état limite de service (ELS), 6.50⁽²⁾ kPa en phase provisoire et en phase définitive.**
- **Les travaux ne doivent pas décaisser ou remblayer les sols de plus de 1,00⁽³⁾ mètre d'épaisseur ou toute modification de poids équivalent.**
- **Les moyens d'excavation devront être basés sur une technique douce (aspiratrice, pioche ou lance à air, etc...)**
- **Les travaux ne doivent pas porter atteintes au complexe d'étanchéité ou drainant de l'ouvrage TISSEO**
- **Il ne doit pas être réalisé de forage dirigé.**
- **Il ne doit pas être utilisé d'engin de battage, vibro-fonçage, trépanage ou de machine générant de la vibration dont la puissance du moteur excède 0,9 kW en zone 1bis et 10kW en zone 2.**
- **Ils ne doivent pas modifier le niveau actuel de la nappe phréatique à l'aplomb du métro en phase provisoire et en phase définitif.**

Pour les travaux de voirie ou de mise en place de réseaux ne répondant pas à ces critères, se reporter au paragraphe « 6.4 travaux non courants ».

Du viaduc Basso cambo au viaduc Rocade, les limites fixées ci-dessus peuvent être réduites aux valeurs suivantes :

(1) 5 kPa (2) 1.50 kPa (3) 0.25 mètre

Zone n°3 et 4 :

Prescription :

Les travaux de voirie ou de pose de réseaux par excavation sont autorisés à conditions de respecter les éléments ci-dessous :

- **Ils ne doivent pas modifier le niveau actuel de la nappe phréatique à l'aplomb du métro en phase provisoire et en phase définitif.**
- **Il ne doit pas être utilisé d'engin de battage, vibro-fonçage, trépanage ou de machine générant de la vibration dont la puissance du moteur excède 40 kW pour la zone 3 et 70 kW pour la zone 4.**

Pour les travaux de voirie ou de mise en place de réseaux ne répondant pas à ces critères, se reporter au paragraphe « 6.4 travaux non courants ».

6.3 Travaux de construction et démolition

Par travaux de construction et démolition, il est entendu tous travaux aboutissant à un ouvrage définitif (bâtiment, pont, trémie, etc...) mais également tous travaux de démolition. Rentre également dans cette catégorie tous les travaux nécessitant des fouilles supérieures à 1.50 mètres de profondeur.

Zone n°1 :

Prescription :

Toute modification de l'environnement géologique et hydrogéologique est interdite.

Zone n°1bis :

Prescription :

Les travaux de construction, de démolition ou de modification de l'environnement géologique et hydrogéologique sont autorisés à conditions de respecter les éléments ci-dessous :

- Les contraintes verticales, induites par les travaux, au droit de l'extrados de la dalle de couverture ne doivent pas dépasser, à l'état limite de service (ELS), 20⁽¹⁾ kPa en phase provisoire et en phase définitive.
- Les contraintes horizontales, induites par les travaux, le long des piédroits des ouvrages, des parois moulées ou des soutènements provisoires éventuelles ne doivent pas dépasser, à l'état limite de service (ELS), 6.50⁽²⁾ kPa en phase provisoire et en phase définitive.
- Les travaux ne doivent pas décaisser ou remblayer les sols de plus de 1,00⁽³⁾ mètre d'épaisseur ou toute modification de poids équivalent.
- Les travaux ne doivent pas porter atteintes au complexe d'étanchéité ou drainant de l'ouvrage TISSEO
- Il ne doit pas être réalisé d'ouvrage de fondation profonde, de soutènements, de clous, de tirants d'ancrages, d'injection dans le sol, ni de traitement de terrain.
- Ils ne doivent pas modifier le niveau actuel de la nappe phréatique en phase provisoire et en phase définitif.
- Il ne doit pas être utilisé d'engin de battage, vibro-fonçage, trépanage, d'explosif ou de machine générant de la vibration dont la puissance du moteur excède 0,9 kW.

Pour les travaux de construction, de démolition ou de modification de l'environnement géologique et hydrogéologique ne répondant pas à ces critères, se reporter au paragraphe « 6.4 Travaux non courants ».

Du viaduc Basso Cambo au viaduc Rocade, les limites fixées ci-dessus peuvent être réduites aux valeurs suivantes :

(1) 5 kPa (2) 1.50 kPa (3) 0.25 mètre

Zone n°2 :

Prescription :

Les travaux de construction, de démolition ou de modification de l'environnement géologique et hydrogéologique sont autorisés à conditions de respecter les éléments ci-dessous :

- Les contraintes verticales, induites par les travaux, au droit de l'extrados de la dalle de couverture ne doivent pas dépasser, à l'état limite de service (ELS), 20⁽¹⁾ kPa en phase provisoire et en phase définitive.
- Les contraintes horizontales, induites par les travaux, le long des piédroits des ouvrages, des parois moulées ou des soutènements provisoires éventuelles ne doivent pas dépasser, à l'état limite de service (ELS), 6.50⁽²⁾ kPa en phase provisoire et en phase définitive.
- Les travaux ne doivent pas décaisser ou remblayer les sols de plus de 1,00⁽³⁾ mètre d'épaisseur ou toute modification de poids équivalent.
- Il ne doit pas être réalisé d'ouvrage de soutènements, de clous, de tirants d'ancrages, d'injection dans le sol, ni de traitement de terrain.
- Il ne doit pas être réalisé de pieux par refoulement du sol.
- Il ne doit pas être réalisé des micropieux de type III ou IV
- Les pieux doivent être tubés sur toute la hauteur de la zone 2 et ancrées dans la zone 3. Le tubage doit être prolongés de 3Ø dans la zone 3.
- Ils ne doivent pas modifier le niveau actuel de la nappe phréatique en phase provisoire et en phase définitive.
- Il ne doit pas être utilisé d'engin de battage, vibro-fonçage, trépanage, d'explosif ou de machine générant de la vibration dont la puissance du moteur excède 10 kW

Pour les travaux de construction, de démolition ou de modification de l'environnement géologique et hydrogéologique ne répondant pas à ces critères, se reporter au paragraphe « 6.4 Travaux non courants ».

Du viaduc Basso Cambo au viaduc Rocade, les limites fixées ci-dessus peuvent être réduites aux valeurs suivantes :

(1) 5 kPa (2) 1.50 kPa (3) 0.25 mètre

Zone n°3 :

Prescription :

Les travaux de construction, de démolition ou de modification de l'environnement géologique et hydrogéologique sont autorisés à conditions de respecter les éléments ci-dessous :

- Les charges verticales au niveau du TN, induites par les travaux à l'état limite de service (ELS), ne doivent pas dépasser 20 T/m² en phase provisoire et en phase définitive – Tranchées couvertes uniquement.
- Il ne doit pas être réalisé d'injection dans le sol.
- Les fouilles d'une profondeur inférieure à 3.00 mètres doivent obligatoirement être soutenues.
- Les fouilles d'une profondeur comprise entre 3.00 mètres et 10 mètres doivent obligatoirement être soutenues avec un déplacement maximum en tous points de la paroi de 10 mm.
- Les fouilles d'une profondeur supérieure à 10 mètres sont interdites
- Il ne doit pas être utilisé d'engin de battage, vibro-fonçage, trépanage, d'explosif ou de machine générant de la vibration dont la puissance du moteur excède 40 kW
- Ils ne doivent pas modifier le niveau actuel de la nappe phréatique à l'aplomb du métro en phase provisoire et en phase définitive.

Pour les travaux de construction, de démolition ou de modification de l'environnement géologique et hydrogéologique ne répondant pas à ces critères, se reporter au paragraphe « 6.4 Travaux non courants ».

Zone n°4 :

Prescription :

Les travaux de construction, de démolition ou de modification de l'environnement géologique et hydrogéologique sont autorisés à conditions de respecter les éléments ci-dessous :

- **Ils ne doivent pas modifier le niveau actuel de la nappe phréatique à l'aplomb du métro en phase provisoire et en phase définitive.**
- **Il ne doit pas être utilisé d'engin de battage, vibro-fonçage, trépanage, d'explosif ou de machine générant de la vibration dont la puissance du moteur excède 70 kW**

Pour les travaux de construction, de démolition ou de modification de l'environnement géologique et hydrogéologique ne répondant pas à ces critères, se reporter au paragraphe « 6.4 Travaux non courants ».

6.4 Travaux non courants

Les travaux non courants sont ceux qui ne répondent pas aux différents critères présentés ci-dessus ou ceux, à priori courant, reclassés par TISSEO lors du PC suites à une complexité particulière.

Pour ce type de travaux, une convention « Travaux à proximité d'un ouvrage » sera établie dans la majorité des cas entre TISSEO et le TIERS.

Prescription :

Suivant les travaux, TISSEO se réserve le droit d'émettre une ou des contraintes complémentaires à celles listées ci-dessous. De plus, TISSEO pourra émettre un avis défavorable sur une ou des dispositions constructives proposées par le TIERS.

6.4.1 Conception

Prescription :

Les travaux de réseaux, de construction, de démolition ou de modification de l'environnement géologique et hydrogéologique envisagés nécessitent une modélisation prenant en compte toutes les descentes de charge (permanente et exploitation) de l'ouvrage TISSEO, toutes les phases de constructions du projet ainsi que leurs interactions avec les ouvrages TISSEO. En somme, elle doit démontrer que le projet du TIERS respecte, à minima, les critères ci-dessous en phase définitive mais également sur toutes les phases de chantier.

La modélisation doit démontrer que les travaux du TIERS :

- **A l'Etat Limite de Service (ELS), ne conduit pas à un déplacement général de la tranchée couverte supérieure à 1 cm - Tranchées couvertes uniquement.**
- **A l'Etat Limite de Service (ELS) et à l'Etat Limite Ultime (ELU), ne conduit pas à un dépassement de la portance du sol sous les fondations de l'ouvrage TISSEO.**
- **A l'Etat Limite Ultime (ELU), n'entraîne pas des sollicitations supérieures à la capacité portante de l'ouvrages TISSEO.**
- **A l'Etat Limite de Service (ELS), n'entraîne pas, dans l'ouvrage béton, des contraintes de compression supérieures à 18 MPa.**
- **A l'Etat Limite de Service (ELS), n'entraîne pas, dans les armatures, des contraintes de traction supérieures à 300 MPa.**
- **Ne conduit pas à des variations de nappes provisoires ou définitives à l'aplomb de l'ouvrage TISSEO, inférieure à EB ou supérieures à EH**

Pour plus de précision sur la modélisation attendue, se reporter au chapitre n°8: Hypothèses pour le recalcul des ouvrages TISSEO.

– NOTA –

Ces critères assurent le maintien du niveau de service et de sécurité actuel du tunnel. Pour rappel, TISSEO sont dans l'obligation de maintenir ce niveau de service et de sécurité pour continuer d'exploiter les ouvrages. Si ces critères ne sont pas respectés, le niveau de service et de sécurité sera abaissé, l'exploitation des ouvrages pourrait être remise en cause.

6.4.2 Réalisations

Prescription :

La réalisation des travaux de réseaux, de construction, de démolition ou de modification de l'environnement géologique et hydrogéologique envisagés nécessitent un suivi précis de l'ouvrage TISSEO.

Ce suivi s'assurera que :

- La vitesse particulaire, générée par des vibrations, pondérée au droit des ouvrages ne dépasse pas les 3mm/s dans toutes les directions et pour des fréquences inférieures à 100 Hz - Vibration
- Les déformations de l'ouvrage TISSEO, pendant les travaux, respecteront les valeurs de calcul retrouvées lors de la modélisation. Ces déformations seront mesurées au dixième de millimètre. – Modélisation
- L'injection ou procédé équivalent n'engendrent pas de désordres ou de coulures dans l'ouvrage TISSEO. Ce suivi sera réalisé par du personnel technique compétent (géotechnicien) pendant l'injection – Travaux d'injection

Si ces suivis démontrent le non-respect de ces critères, les travaux devront être immédiatement arrêtés

6.5 Règles complémentaires pour les émergences des ouvrages semi-enterrés

Prescription :

Lors de la réalisation des travaux de réseaux, de construction, de démolition, de voirie ou de modification de l'environnement géologique et hydrogéologique, le TIERS ne doit pas obstruer, détériorer ou modifier les émergences (trappes, grille, accès, etc...) présentes sur les ouvrages TISSEO.

Le repérage précis de ces émergences (trappes, grille, accès, etc...) doit être fait en présence du TIERS (exécutant des travaux) avant le commencement des travaux. Le cas échéant, ces émergences sont à matérialiser sur le plan d'installation de chantier. D'autres prescriptions pourront être émises par TISSEO notamment :

- Mise en place des dispositifs de protection vis-à-vis de ces éléments
- Maintien d'un accès permanent à ces infrastructures pendant les travaux.
- Maintien permanent de la fonctionnalité de ces équipements



7 Travaux dans l'environnement des transports guidés – ouvrages aérien

Ce paragraphe vient en complément du paragraphe 5.2.8 « TRAVAUX DANS L'ENVIRONNEMENT DE TRANSPORT GUIDÉS » du fascicule 2 du guide d'application de la réglementation.

Prescription :

Il incombe au TIERS de justifier à TISSEO que les prescriptions émises dans le présent paragraphe sont bien prises en compte dans ses futurs travaux tant sur le volet conception que le volet réalisation.

L'environnement aux abords des ouvrages a été découpé en 5 zones (**voir plans annexe n°1**). Les sous-chapitres ci-dessous stipulent, pour chacune d'elles, les prescriptions à appliquer.

7.1 Collecte de données d'entrée (sondage géologique / géotechnique)

Zones 1 et 5

Prescription :

Toute modification de l'environnement géologique et hydrogéologique est interdite. Aucun sondage géotechnique n'est autorisé dans ces zones.

Zones 2

Préparation

Prescription :

L'implantation sur plan demandée sera obligatoirement les coordonnées x,y en RGF 93 CC43, z en NGF IGN69 et suivie d'une implantation topographique par un géomètre sur site avec matérialisation des points de sondages. Cette matérialisation sera effectuée par un dispositif « spit + plaque » renseigné du nom du sondage et des coordonnées GPS ou tout autres dispositifs équivalents en fonction de la configuration du site.

L'emprise définie par les différentes zones (1, 2 et 3) sera également à matérialiser.

Fournir préalablement ou conjointement à la DICT :

- Un plan à l'échelle avec cotes et altimétries comprenant à minima :
 - Implantation topographique de la zone à excaver par un géomètre (tolérance $\pm 5\text{cm}$).
 - Cotation sondage / Infrastructure TISSEO.
 - Tracé de l'infrastructure TISSEO.
 - Tracé des zones.
 - 1 Coupe transversale de chaque type de sondage situé le plus près des infrastructures TISSEO.
- Une procédure d'exécution (y compris la fiche technique du matériel utilisé).
- Une note de calcul justifiant les volumes à respecter.

Exécution

Prescription :

Les sondages par excavation (pelle mécanique, aspiratrice ou manuel) et les sondages par matériels forants (essai pressiométrique, carottage, etc...) sont autorisés à conditions de respecter les éléments ci-dessous :

- L'implantation sur site de la ligne de séparation zone n°1 / zone n°2 sera matérialisée par un géomètre.
- Ils ne doivent pas dépasser un volume de 6m³
- Ils doivent être rebouchés par les matériaux du site – Excavation
- Ils doivent être rebouchés par les matériaux du site ou à défaut gravitairement par un coulis - Matériels forants.
- Ils doivent être verticaux (tolérance 2°) ou incliné vers la zone n°3 adjacente – Matériels forants.

Zone 3 :

Préparation

Prescription :

L'implantation sur plan demandée sera obligatoirement les coordonnées x,y en RGF 93 CC43, z en NGF IGN69 et suivie d'une implantation topographique par un géomètre sur site avec matérialisation des points de sondages. Cette matérialisation sera effectuée par un dispositif « spit + plaque » renseigné du nom du sondage et des coordonnées GPS ou tout autres dispositifs équivalents en fonction de la configuration du site.

L'emprise définie par les différentes zones (1, 2 et 3) sera également à matérialiser.

Fournir préalablement ou conjointement à la DICT :

- Un plan à l'échelle avec cotes et altimétries comprenant à minima :
 - Implantation topographique de la zone à excaver par un géomètre (tolérance ± 5 cm).
 - Cotation sondage / Infrastructure TISSEO.
 - Tracé de l'infrastructure TISSEO.
 - Tracé des zones.
 - 1 Coupe transversale de chaque type de sondage situé le plus près des infrastructures TISSEO.
- Une procédure d'exécution (y compris la fiche technique du matériel utilisé).
- Une note de calcul justifiant les volumes à respecter.

Exécution

Prescription :

Les sondages par excavation (pelle mécanique, aspiratrice ou manuel) et les sondages par matériels forants (essai pressiométrique, carottage, etc...) sont autorisés à conditions de respecter les éléments ci-dessous :

- L'implantation sur site de la ligne de séparation zone n°2 / zone n°3 sera matérialisée par un géomètre.
- Ils doivent être rebouchés par les matériaux du site – Excavation
- Ils doivent être rebouchés par les matériaux du site ou à défaut gravitairement par un coulis - Matériels forants.
- Ils doivent avoir une inclinaison maximale vers la zone n°2 de 15° par rapport à la verticale (tolérance 2°) – Matériels forants.

Zone 4 :

Préparation

Prescription :

L'implantation sur plan demandée sera obligatoirement les coordonnées x,y en RGF 93 CC43, z en NGF IGN69. Sur site, seule la ligne de séparation zone n°3 / zone n°4 sera matérialisée par un géomètre.

Fournir préalablement ou conjointement à la DICT :

- Un plan à l'échelle avec cotes et altimétries comprenant à minima :
 - Implantation topographique de la zone à excaver par un géomètre (tolérance $\pm 5\text{cm}$).
 - Cotation sondage / Infrastructure TISSEO.
 - Tracé de l'infrastructure TISSEO.
 - Tracé des zones.
 - 1 Coupe transversale de chaque type de sondage situé le plus près des infrastructures TISSEO.

Exécution

Prescription :

Les sondages par excavation (pelle mécanique, aspiratrice ou manuel) et les sondages par matériels forants (essai pressiométrique, carottage, etc...) sont autorisés à conditions de respecter les éléments ci-dessous :

- **Ils doivent être rebouchés par les matériaux du site – Excavation**
- **Ils doivent être rebouchés par les matériaux du site ou à défaut gravitairement par un coulis – Matériels forants.**
- **Ils doivent avoir une inclinaison maximale vers la zone n°3 de 30° par rapport à la verticale (tolérance 2°) – Matériels forants.**

7.2 Travaux de voirie ou mise en place de réseaux

Par travaux de voirie ou mise en place de réseaux, il est entendu tous travaux concernant l'aménagement routier ou la mise en place de réseau dans la mesure où la profondeur maximale des fouilles ne dépasse pas 1.50 mètres.

Zone n°1 et 5 :

Prescription :

Toute modification de l'environnement géologique et hydrogéologique est interdite. Tous travaux de voirie et de mise en place de réseaux sont interdits.

Zone n°2

Prescription :

Les travaux de voirie ou de pose de réseaux par excavation sont autorisés à conditions de respecter les éléments ci-dessous :

- Les charges verticales au niveau du TN, induites par les travaux à l'état limite de service (ELS), ne doivent pas dépasser 2 T/m² en phase provisoire et en phase définitive.
- Les travaux ne doivent pas décaisser ou remblayer les sols de plus de 1,00 mètre d'épaisseur ou toute modification de poids équivalent.
- Il ne doit pas être réalisé de forage dirigé.
- Il ne doit pas être utilisé d'engin de battage, vibro-fonçage, trépanage ou de machine générant de la vibration (hors compactage) dont la puissance du moteur excède 20 kW.
- Ils ne doivent pas modifier le niveau actuel de la nappe phréatique au droit de l'ouvrage en phase provisoire et en phase définitif.

Pour les travaux de voirie ou de pose de réseaux ne répondant pas à ces critères, se reporter au paragraphe « 7.4 travaux non courants ».

Zone n°3

Prescription :

Les travaux de voirie ou de pose de réseaux par excavation sont autorisés à conditions de respecter les éléments ci-dessous :

- Il ne doit pas être utilisé d'engin de battage, vibro-fonçage, trépanage ou de machine générant de la vibration (hors compactage) dont la puissance du moteur excède 40 kW.
- Ils ne doivent pas modifier le niveau actuel de la nappe phréatique au droit de l'ouvrage en phase provisoire et en phase définitif.

Pour les travaux de voirie ou de pose de réseaux ne répondant pas à ces critères, se reporter au paragraphe « 7.4 travaux non courants ».

Zone n°4 :

Prescription :

Les travaux de voirie ou de pose de réseaux par excavation sont autorisés à conditions de respecter les éléments ci-dessous :

- **Il ne doit pas être utilisé d'engin de battage, vibro-fonçage, trépanage ou de machine générant de la vibration (hors compactage) dont la puissance du moteur excède 70 kW.**
- **Ils ne doivent pas modifier le niveau actuel de la nappe phréatique au droit de l'ouvrage en phase provisoire et en phase définitif.**

Pour les travaux de voirie ou de pose de réseaux ne répondant pas à ces critères, se reporter au paragraphe « 7.4 travaux non courants ».

7.3 Travaux de construction et démolition

Par travaux de construction et démolition, il est entendu tous travaux aboutissant à un ouvrage définitif (bâtiment, pont, trémie, etc...) mais également tous travaux de démolition. Rentre également dans cette catégorie tous les travaux nécessitant des fouilles supérieures à 1.50 mètres de profondeur.

Zone n°1 et 5 :

Prescription :

Toute modification de l'environnement géologique et hydrogéologique est interdite. Les travaux ne sont pas autorisés dans ces 2 zones.

Zone n°2 :

Prescription :

Les travaux de construction, de démolition ou de modification de l'environnement géologique et hydrogéologique sont autorisés à conditions de respecter les éléments ci-dessous :

- Les charges verticales au niveau du TN, induites par les travaux à l'état limite de service (ELS), ne doivent pas dépasser 2 T/m² en phase provisoire et en phase définitive.
- Il ne doit pas être réalisé d'ouvrage de soutènements, de clous, de tirants d'ancrages, d'injection dans le sol, ni de traitement de terrain.
- Il ne doit pas être réalisé de pieux par refoulement du sol.
- Ils ne doivent pas modifier le niveau actuel de la nappe phréatique en phase provisoire et en phase définitif.
- Il ne doit pas être utilisé d'engin de battage, vibro-fonçage, trépanage ou de machine générant de la vibration (hors compactage) dont la puissance du moteur excède 20 kW.

Pour les travaux de construction, de démolition ou de modification de l'environnement géologique et hydrogéologique ne répondant pas à ces critères, se reporter au paragraphe « 7.4 travaux non courants ».

Zone n°3 :

Prescription :

Les travaux de construction, de démolition ou de modification de l'environnement géologique et hydrogéologique sont autorisés à conditions de respecter les éléments ci-dessous :

- Il ne doit pas être réalisé d'ouvrage de fondations, de soutènements, de clous, de tirants d'ancrages, ni de traitement de terrain par refoulement de sol.
- Les charges verticales au niveau du TN, induites par les travaux à l'état limite de service (ELS), ne doivent pas dépasser 20 T/m² en phase provisoire et en phase définitive.
- Les fouilles d'une profondeur inférieure à 3.00 mètres doivent obligatoirement être soutenues.

- Les fouilles d'une profondeur comprise entre 3.00 mètres et 10 mètres doivent obligatoirement être soutenues avec un déplacement maximum en tous points de la paroi de 10 mm.
- Les fouilles d'une profondeur supérieure à 10 mètres sont interdites
- Il ne doit pas être utilisé d'engin de battage, vibro-fonçage, trépanage ou de machine générant de la vibration (hors compactage) dont la puissance du moteur excède 40 kW.
- Ils ne doivent pas modifier le niveau actuel de la nappe phréatique au droit de l'ouvrage Tisseo en phase provisoire et en phase définitif.

Pour les travaux de construction, de démolition ou de modification de l'environnement géologique et hydrogéologique ne répondant pas à ces critères, se reporter au paragraphe « 7.4 travaux non courants ».

Zone n°4 :

Prescription :

Les travaux de construction, de démolition ou de modification de l'environnement géologique et hydrogéologique sont autorisés à conditions de respecter les éléments ci-dessous :

- Ils ne doivent pas modifier le niveau actuel de la nappe phréatique au droit de l'ouvrage TISSEO en phase provisoire et en phase définitif.
- Il ne doit pas être utilisé d'engin de battage, vibro-fonçage, trépanage ou de machine générant de la vibration (hors compactage) dont la puissance du moteur excède 70 kW.

Pour les travaux de construction, de démolition ou de modification de l'environnement géologique et hydrogéologique ne répondant pas à ces critères, se reporter au paragraphe « 7.4 travaux non courants ».

7.4 Travaux non courants

Les travaux non courants sont ceux qui ne répondent pas aux différents critères présentés ci-dessus ou ceux, à priori courant, reclassés par TISSEO lors du PC suites à une complexité particulière.

Pour ce type de travaux, une convention « Travaux à proximité d'un ouvrage » sera établie dans la majorité des cas entre TISSEO et le TIERS.

Prescription :

Suivant les travaux, TISSEO se réserve le droit d'émettre une ou des contraintes complémentaires à celles listées ci-dessous. De plus, TISSEO pourra émettre un avis défavorable sur une ou des dispositions constructives proposées par le TIERS.

7.4.1 Conception

Prescription :

Les travaux de réseaux, de construction, de démolition ou de modification de l'environnement géologique et hydrogéologique envisagés nécessitent une modélisation prenant en compte toutes les descentes de charge (permanente et exploitation) de l'ouvrage TISSEO, toutes les phases de constructions du projet ainsi que leurs interactions avec les ouvrages TISSEO. En somme, elle doit démontrer que le projet du TIERS respecte, à minima, les critères ci-dessous en phase définitive mais également sur toutes les phases de chantier.

La modélisation doit démontrer que les travaux du TIERS :

- **A l'Etat Limite de Service (ELS), ne conduit pas à un tassement des fondations de l'ouvrage TISSEO supérieur ou égale à 10mm.**
- **A l'Etat Limite de Service (ELS) et à l'Etat Limite Ultime (ELU), ne conduit pas à un dépassement de la portance du sol sous les fondations de l'ouvrage TISSEO**
- **A l'Etat Limite Ultime (ELU), n'entraîne pas des sollicitations supérieures à la capacité portante des fondations.**
- **A l'Etat Limite de Service (ELS), n'entraîne pas, dans les fondations béton, des contraintes de compression supérieures à 15 MPa.**
- **A l'Etat Limite de Service (ELS), n'entraîne pas, dans les armatures des fondations, des contraintes de traction supérieures à 300 MPa.**

– NOTA –

Ces critères assurent le maintien du niveau de service et de sécurité actuel des ouvrages. Pour rappel, TISSEO est dans l'obligation de maintenir ce niveau de service et de sécurité pour continuer d'exploiter les ouvrages. Si ces critères ne sont pas respectés, le niveau de service et de sécurité sera abaissé, l'exploitation des ouvrages pourra être remise en cause.

7.4.2 Réalisations

Prescription :

La réalisation des travaux de réseaux, de construction, de démolition ou de modification de l'environnement géologique et hydrogéologique envisagés nécessitent un suivi de l'ouvrage concerné.

Ce suivi s'assurera que :

- **La vitesse particulaire, générée par des vibrations, pondérée au droit de l'ouvrage ne dépasse pas les 3mm/s dans toutes les directions et pour des fréquences inférieures à 100 Hz– Vibration.**
- **Les déformations des ouvrages TISSEO, pendant les travaux, respecteront les valeurs de calcul retrouvées lors de la modélisation éléments finis. Ces déformations seront mesurées au dixième de millimètre. – Modélisation**

7.5 Règles complémentaires pour l'interface aérienne

L'environnement aux abords des ouvrages a été découpé en zones (**voir plans annexe n°1**). Les sous-chapitres ci-dessous stipulent, pour chacune d'elles, les prescriptions à appliquer.

Zone A :

Volet Modification de l'ouvrage :

Prescription :

Toute modification d'élément constitutif de l'ouvrage est interdite. Les équipements annexes (équipement d'accès, protections anti-intrusion...) doivent être respectés

Volet Incendie et panique :

Prescription :

Toute construction est interdite (bâtiment, ouvrage...).

Volet Aménagements et réseaux :

Prescription :

L'aménagement de cette zone doit permettre, sur toute la longueur de l'ouvrage, l'accès à toutes ses parties (piles, culées, appareils d'appuis, intrados du tablier et intérieur des caissons) par camion-grue, grande échelle, camion nacelle, nacelle élévatrice sur pneus...

En particulier :

- Le mobilier urbain doit être démontable.
- La plantation d'arbres de haute-tige (tronc > Ø 40cm et/ou hauteur > 4 m) est interdite. Toute autre végétation est autorisée, mais pourra être endommagée lors des travaux d'entretien ou de maintenance de l'ouvrage. Toute végétation ne doit pas, au cours de son développement, dépasser la sous-face du tablier de l'ouvrage.
- De part et d'autre de l'ouvrage, une zone circulaire, d'une largeur de 6 m, doit être aménagée. Les matériaux de revêtement et les émergences de réseaux de cette zone doivent permettre la circulation des engins précités et leur stabilité lorsqu'ils sont en opération

Volet Sureté et visibilité :

Prescription :

L'aménagement doit être conçu de telle sorte que les personnes et objets abandonnés, situés en tout point de la zone, soient visibles par patrouille ou par vidéoprotection.

Volets Etudes particulières :

Prescription :

Tisséo pourra demander au responsable de projet des études particulières :

- D'un Organisme Qualifié Agréé (OQA).
- De type Étude de Sûreté et de Sécurité Publique (ESSP).

Volets Installation provisoire :

Prescription :

Toute installation provisoire (grues, bungalows, machines manèges...) est interdite. Toute installation ne doit pas permettre, directement ou indirectement, l'accès à toutes les parties de l'ouvrage.

Le déplacement de charge à une hauteur supérieure à celle du tablier de l'ouvrage est interdit

Volets Manifestation :

Prescription :

La déclaration préalable de toute manifestation (manifestations, défilés, rassemblements...) doit décrire les dispositifs de sécurité mis en place à l'égard de l'ouvrage.

Zone B :

Volet Incendie et panique :

Prescription :

Les constructions devront respecter l'article GA 17, relatif à l'isolement par rapport aux tiers, de l'arrêté du 24 décembre 2007 portant approbation des règles de sécurité contre les risques d'incendie et de panique dans les gares.

Aucune modification de l'ouvrage n'est permise pour respecter cet article.

Volet Aménagements et réseaux :

Prescription :

Toute végétation ne doit pas, au cours de son développement, ni dépasser la sous-face du tablier, ni surplomber la zone A.

Volet Sureté et visibilité :

Prescription :

Le responsable de projet de la construction devra montrer qu'aucun objet ne peut être projeté sur le tablier de l'ouvrage.

Volets Etudes particulières :

Prescription :

Tisséo pourra demander au responsable de projet des études particulières :

- **D'un Organisme Qualifié Agréé (OQA).**
- **De type Étude de Sûreté et de Sécurité Publique (ESSP).**

Volets Installation provisoire :

Prescription :

L'installation de grue de chantier est interdite. Toute installation ne doit pas permettre, directement ou indirectement, l'accès au tablier de l'ouvrage

Zone C :

Volet Aménagements et réseaux :

Prescription :

Toute végétation ne doit pas, au cours de son développement, surplomber la zone A.

Volet Sureté et visibilité :

Prescription :

Le responsable de projet de la construction devra montrer qu'aucun objet ne peut être projeté sur le tablier de l'ouvrage.

Volets Etudes particuliers :

Prescription :

Tisséo pourra demander au responsable de projet une étude particulière de type Étude de Sûreté et de Sécurité Publique (ESSP).

8 Hypothèses pour le recalcul des ouvrages TISSEO

8.1 Généralités

Prescription :

Il incombe au TIERS de proposer la méthodologie de vérification, la méthode de calcul, les hypothèses et les données d'entrées pour démontrer à TISSEO que les prescriptions émises dans les paragraphes « travaux non courants » sont bien respectées. Tous ces éléments seront transmis pour avis à TISSEO dans une note d'hypothèses. Un avis favorable sera nécessaire pour la poursuite de l'étude.

8.2 Rappel du contexte réglementaire (lors la de construction des ouvrages anciens)

Lors de la construction du métro toulousain, les normes et règlements utilisées pour le dimensionnement étaient les suivantes :

- BAEL91 modifié 99 pour les structures béton armé.
- Fascicule 62 titre V pour les structures géotechniques.
- Fascicule 61 titre II pour la définition des chargements routiers.

Prescription :

Ces normes ne sont plus d'actualités aujourd'hui, le recalcul des ouvrages TISSEO devra se faire en se basant sur les règlements actuels, c'est-à-dire :

- **NF EN 1992 Eurocode 2 pour les structures béton armé (y compris voussoir du tunnel).**
- **NF EN 1997 Eurocode 7 et ses normes d'applications pour les structures géotechnique.**
- **NF EN 1990 et 1991 Eurocode 0 et 1 pour la définition des chargements.**

Il conviendra donc de caractériser les matériaux mis en œuvre à l'époque de la construction par des matériaux analogues aux caractéristiques compatibles avec les Eurocodes.

8.3 Rappel du contexte géotechnique toulousain et caractéristique des matériaux

En région toulousaine, le contexte géotechnique est relativement homogène et peut être assimilé à une ou deux couches superficielles (alluvions, colluvions, remblais, etc...) sur une profondeur de 5 à 15 mètres puis d'une couche molassique à composante argileuse / marneuse plus ou moins carbonatée et sableuse.

Ce préambule permet de rappeler le contexte mais il ne peut pas remplacer les différentes investigations nécessaires à la caractérisation des sols du projet TIERS.

8.3.1 Caractéristique mécanique des sols

Le TIERS doit réaliser des sondages et des essais en laboratoire pour obtenir les caractéristiques du sol. Il doit à minima avoir les caractéristiques précisées ci-dessous par couche de sol à court et long terme.

- Poids propre sol humide γ_h
- Poids propre sol déjaugé γ'
- Angle de frottement en condition non drainé : ϕ_u
- Cohésion en condition non drainé : c_u
- Module d'Young court terme : E_{CT}
- Coefficient des terres au repos K_0
- Coefficient de poisson : ν
- Angle de frottement en condition drainé : ϕ'
- Cohésion en condition drainé : c'
- Module d'Young long terme : E_{LT}

Pour information, les caractéristiques du sol considérées à la construction du métro toulousain étaient les suivantes :

SOL	γ_h kN/m ³	γ' kN/m ³	ϕ_u Degrés	c_u kPa	E_{CT} MPa
Remblais et Alluvions fines	20	10	25	0	15
Alluvions graveleuses	21	11	36	0	50
Molasses argileuses	22	12	0	300/100*	200
Sables molassiques	21	11	35	0	200

*300 en butée et 100 en poussée

SOL	K_o /	ν /	ϕ' Degrés	c' kPa	E_{LT} MPa
Remblais et Alluvions fines	0,5	0,3	25	0	15
Alluvions graveleuses	0,4	0,3	36	0	50
Molasses argileuses	1	0,3	32	30	150
Sables molassiques	1	0,3	35	0	150

8.3.2 Caractéristique mécanique des bétons

Le TIERS devra caractériser le matériau béton mis en œuvre à l'époque de la construction par un matériau béton analogues aux caractéristiques compatibles avec les Eurocodes. Il doit à minima avoir les caractéristiques précisées ci-dessous à court et long terme.

- Poids propre du béton : $\gamma_{\text{béton}}$
- Résistance en compression : f_{ck}
- Coefficient de poisson : ν
- Module d'Young court terme : E_{CT}
- Module d'Young long terme : E_{LT}

Pour information, les caractéristiques du béton considérées à la construction du métro toulousain étaient les suivantes :

Béton	$\gamma_{\text{béton}}$ kN/m ³	f_{ck} MPa	ν /	E_{CT} MPa	E_{LT} MPa
B25	25	25	0,2	32 164	10 721
B30	25	30	0,2	34 180	11 393
B35	25	35	0,2	35 982	11 994
B40	25	40	0,2	37 619	12 540
B45	25	45	0,2	39 126	13 042

8.3.3 Caractéristique de la nappe et altitude TN

Le TIERS doit réaliser des sondages et des essais en laboratoire pour obtenir les niveaux de nappes à intégrer à la modélisation.

Pour information, les niveaux de nappes et les altitudes du TN considérées à la construction du métro toulousain étaient les suivantes :

OUVRAGE LA	TN (NGF)	EB (NGF)	EH (NGF)	EE(NGF)
BELLEFONTAINE	149.0	145.4	146.4	147.1
REYNERIE	143.3	141.0	142.1	142.9
MIRAIL-UNIVERSITE	144.5	140.5	141.6	142.5
DESBALS	141.0	136.2	136.5	137.2
FONTAINE LESTANG	140.6	135.0	136.0	137.1
ARENES	139.7	134.5	135.4	136.5
PATTE D'OIE	139.3	134.4	135.3	136.4
SAINT CYPRIEN	136.9	133.3	134.3	135.3
ESQUIROL	145.8	140.4	141.3	142.1
CAPITOLE	142.0	138.2	139.2	140.3
JEAN-JAURES	143.2	138.5	139.0	140.0
MARENGO-SNCF	149.5	145.5	146.3	147.1
JOLIMONT	178.0 à 170.0		<i>(Sans objet)</i>	
ROSERAIE	145.2	141.1	142.2	143.1
ARGOULETS	137.8	134.2	135.0	136.1
BALMA-GRAMONT	136.7	133.0	133.8	134.8

– NOTA –

A défaut d'information spécifique, les cotes de nappe entre deux ouvrages peuvent être estimées par interpolation linéaire.

OUVRAGE LB	TN (NGF)	EB (NGF)	EH (NGF)	EE(NGF)
BORDEROURE	136.2	132.5	134.0	135.0
TROIS COCU	136.0	132.0	133.3	134.3
LA VACHE	136.2	133.0	134.0	135.0
BARRIERE DE PARIS	137.3	133.5	134.6	135.6
MINIMES	138.4	134.5	135.3	136.3
CANAL DU MIDI	136.2	Bief du canal à 134.87 NGF		
COMPANS CAFFARELLI	138.6	134.0	134.5	135.5
JEANNE D ARC	141.8	137.5	138.0	139.0
PUITS HUGO	142.5	138.0	138.5	139.5
JEAN JAURES	143.2	138.5	139.0	140.0
PUITS AUBUISSON	143.3	139.4	140.0	141.0
FRANCOIS VERDIER	146.2	140.8	142.0	143.0
CARMES	145.6	141.1	142.0	143.0
PALAIS DE JUSTICE	144.2	139.3	140.0	141.0
SAINT MICHEL	144.6	141.0	142.0	143.0
EMPALOT	140.3	136.6	137.8	138.8
NIEL	144.4	142.5	143.0	144.4
SAINT AGNE	144.4	142.3	143.5	144.4
SAOUZELONG	143.6	142.0	143.6	143.6
RA NGUEIL	144.6	142.5	143.8	144.6
PHARMACIE	148.6	145.5	147.3	148.3
PAUL SABATIER	157.8	152.8	154.5	155.5
RAMONVILLE	152.5	148.0	149.5	150.5

– NOTA –

A défaut d'information spécifique, les cotes de nappe entre deux ouvrages peuvent être estimées par interpolation linéaire.

8.3.4 Risque sismique

Toulouse se situe dans une zone de sismicité qualifiée de Très Faible. Aucune contrainte est à prendre en compte dans les calculs.

8.4 Modélisation des impacts sur les ouvrages TISSEO

8.4.1 Ouvrages souterrains

Lorsqu'il est demandé, ce calcul d'impact doit être établi à l'aide d'un modèle Eléments Finis. Cette modélisation doit intégrer :

- Des caractéristiques géométriques correspondantes aux futurs projets TIERS et aux ouvrages TISSEO.
- Des lois de comportements adaptés à la structure à modéliser (linéaire pour le béton, non linéaire pour les sols, etc...)
- L'historique de construction des ouvrages TISSEO.
- Les chargements TIERS et rechargement au-dessus du TN s'appliquant aujourd'hui sur l'ouvrage TISSEO.

Afin de connaître l'influence des paramètres non caractérisable par des essais, certains éléments seront à faire varier pour connaître leurs impacts dans les résultats. A minima, les paramètres suivants doivent être modulés : (liste non exhaustive) :

- Calcul avec une Borne inférieure du taux de confinement fixée à 0,40.
- Calcul avec une Borne supérieure du taux de confinement fixée à 0,70.
- Calcul avec un Chargement liée à un ou des bâtiments sans données de construction et dont la date de construction peut être antérieure à la construction du tunnel.
- Calcul avec un Chargement liée à un ou des bâtiments sans données de construction et dont la date de construction peut être postérieure à la construction du tunnel.

8.4.2 Ouvrages semi-enterrés

Lorsqu'il est demandé, ce calcul d'impact doit être établi à l'aide d'un modèle de calcul numérique représentatif de l'interaction travaux TIERS / ouvrage TISSEO. Cette modélisation doit intégrer :

- Des caractéristiques géométriques correspondantes aux futurs projets TIERS et aux ouvrages TISSEO.
- Des lois de comportements adaptés à la structure à modéliser.
- L'historique de construction des ouvrages TISSEO.
- Les sollicitations liées à l'action des sols et de la nappe (équilibre de poussées et butée des terres, pression hydrostatique, etc...).
- Les chargements TIERS et rechargement au-dessus du TN s'appliquant aujourd'hui sur l'ouvrage TISSEO.

8.4.3 Ouvrages aériens

Lorsqu'il est demandé, ce calcul d'impact doit être établi à l'aide d'un modèle de calcul numérique représentatif de l'interaction travaux TIERS / ouvrage TISSEO. Cette modélisation doit intégrer :

- Des caractéristiques géométriques correspondantes aux futurs projets TIERS et aux ouvrages TISSEO.
- Des lois de comportements adaptés à la structure à modéliser.
- Les sollicitations liées à l'action des sols et de la nappe (équilibre de poussées et butée des terres, pression hydrostatique, etc...).
- Les descentes de charge provenant de l'ouvrage TISSEO en place.
- Les chargements TIERS et rechargement au-dessus du TN s'appliquant aujourd'hui sur l'ouvrage TISSEO.

8.5 Chargements et combinaisons d'action

Ce paragraphe a pour objectif d'accompagner le TIERS dans la définition de certains chargements et combinaison pour le recalcul des ouvrages TISSEO.

8.5.1 Ouvrages souterrains

Les valeurs présentées dans ce paragraphe peuvent servir de valeurs par défaut **uniquement** pour une étude de faisabilité.

A défaut d'éléments plus précis, il pourra être retenue les valeurs suivantes :

Charge permanente d'un bâtiment : 10 kN/m² / niveau de plancher à appliquer en pied du niveau le plus bas.

Charge d'exploitation routière : 20 kN/m².

Avant toute intégration de ces éléments dans une modélisation, une reconnaissance des avoisinants et notamment de leurs fondations devra avoir été effectuée. Cette reconnaissance devra être le préambule à toute note d'hypothèse.

Les valeurs présentées ci-dessus sont les valeurs nominales des charges, elles sont à combiner à l'Etat Limite Ultime et à l'Etat Limite de Service dans le respect des Eurocode 0 et 1 (NF EN 1990 et 1991).

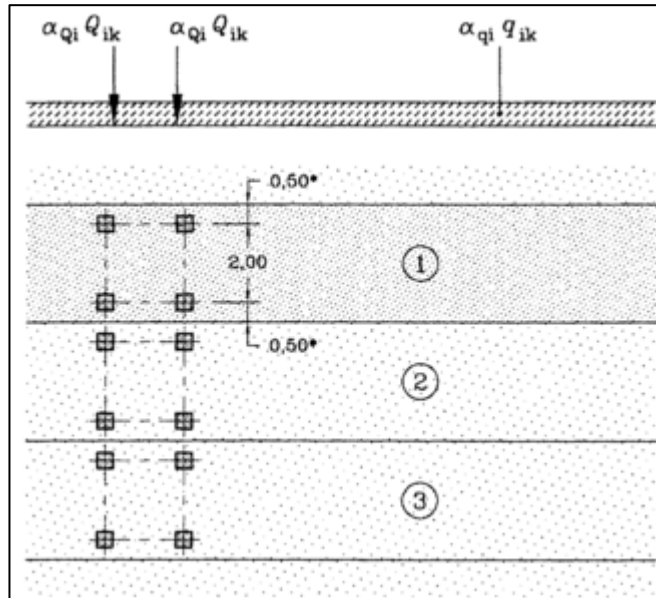
8.5.2 Ouvrages semi-enterrés

Les éléments présentés dans ce paragraphe sont un rappel succinct du modèle de charge LM1 simulant un trafic routier. Ce modèle de charge et d'autres à appliquer sur ou à proximité des ouvrages semi-enterrés à proximité d'axe de circulation sont détaillées dans la norme NF EN 1991-2.

Charge d'exploitation routière :

Emplacement	Tandem TS	Système UDL
	Charges d'essieu Q_{ik} (kN)	q_{ik} (ou q_{rk}) (kN/m ²)
Voie n° 1	300	9
Voie n° 2	200	2,5
Voie n° 3	100	2,5
Autres voies	0	2,5
Aire résiduelle (q_{ik})	0	2,5

Valeurs caractéristiques du modèle de charge LM1



Application du modèle de charge LM1

Avant toute intégration de ces éléments dans une modélisation, une reconnaissance des avoisinants et notamment des axes de circulation routier et piéton devra avoir été effectuée. Cette reconnaissance devra être le préambule à toute note d'hypothèse.

Les valeurs présentées ci-dessus sont les valeurs caractéristiques des charges, elles sont à ajuster et à combiner à l'Etat Limite Ultime et à l'Etat Limite de Service dans le respect des Eurocode 0 et 1 (NF EN 1990 et 1991).

8.5.3 Ouvrages aériens

Le chargement provenant de la descente de charge des ouvrages aériens sur les fondations est propre à chaque structure et doit être l'objet d'une étude spécifique.

Avant toute intégration de ces éléments dans une modélisation, une reconnaissance des archives TISSEO et notamment de la descente de charge devra avoir été effectuée. Cette reconnaissance devra être le préambule à toute note d'hypothèse.

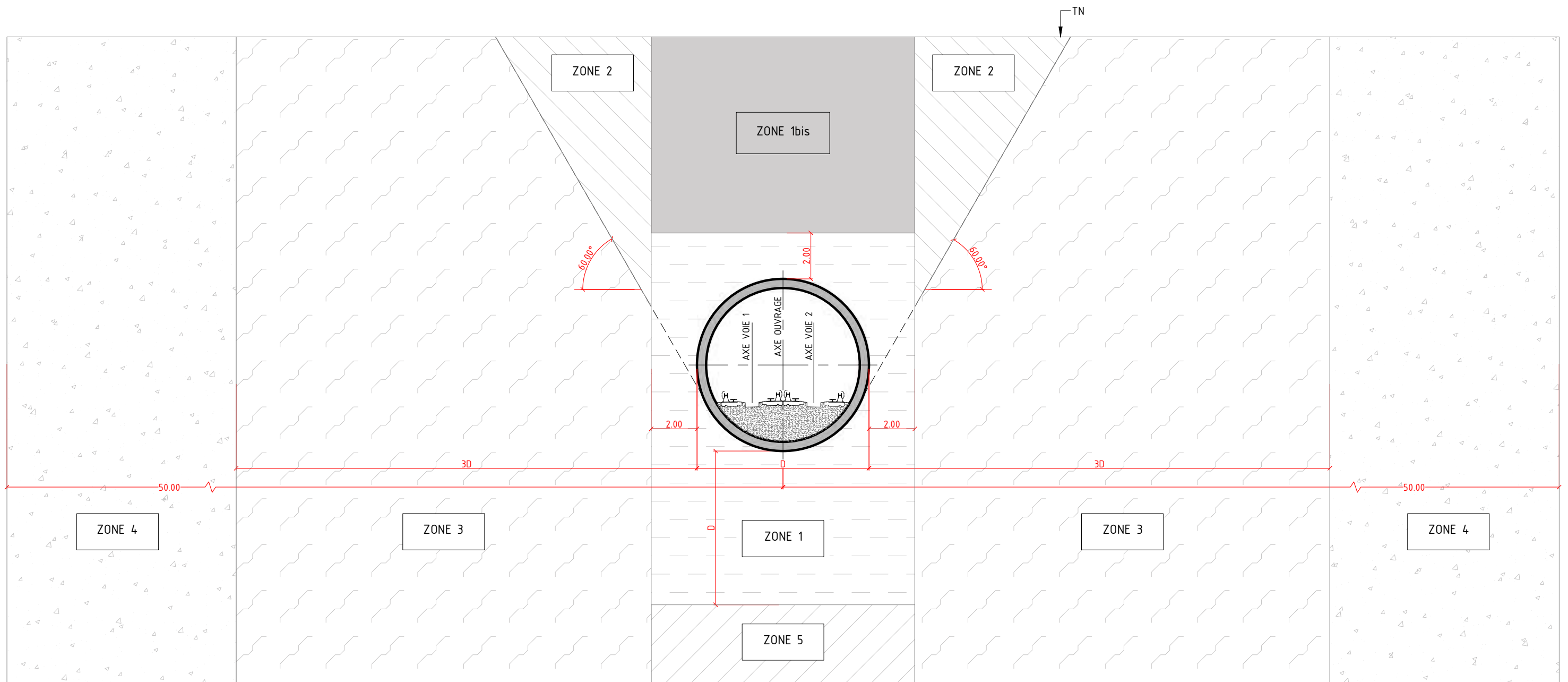
9 Disposition en cas d'endommagement d'un ouvrage

Ce paragraphe vient en complément du paragraphe 8.1.5 « INSTALLATIONS DESTINÉES À LA CIRCULATION DE VÉHICULES DE TRANSPORT PUBLIC GUIDÉS » du fascicule 2 du guide d'application de la réglementation.

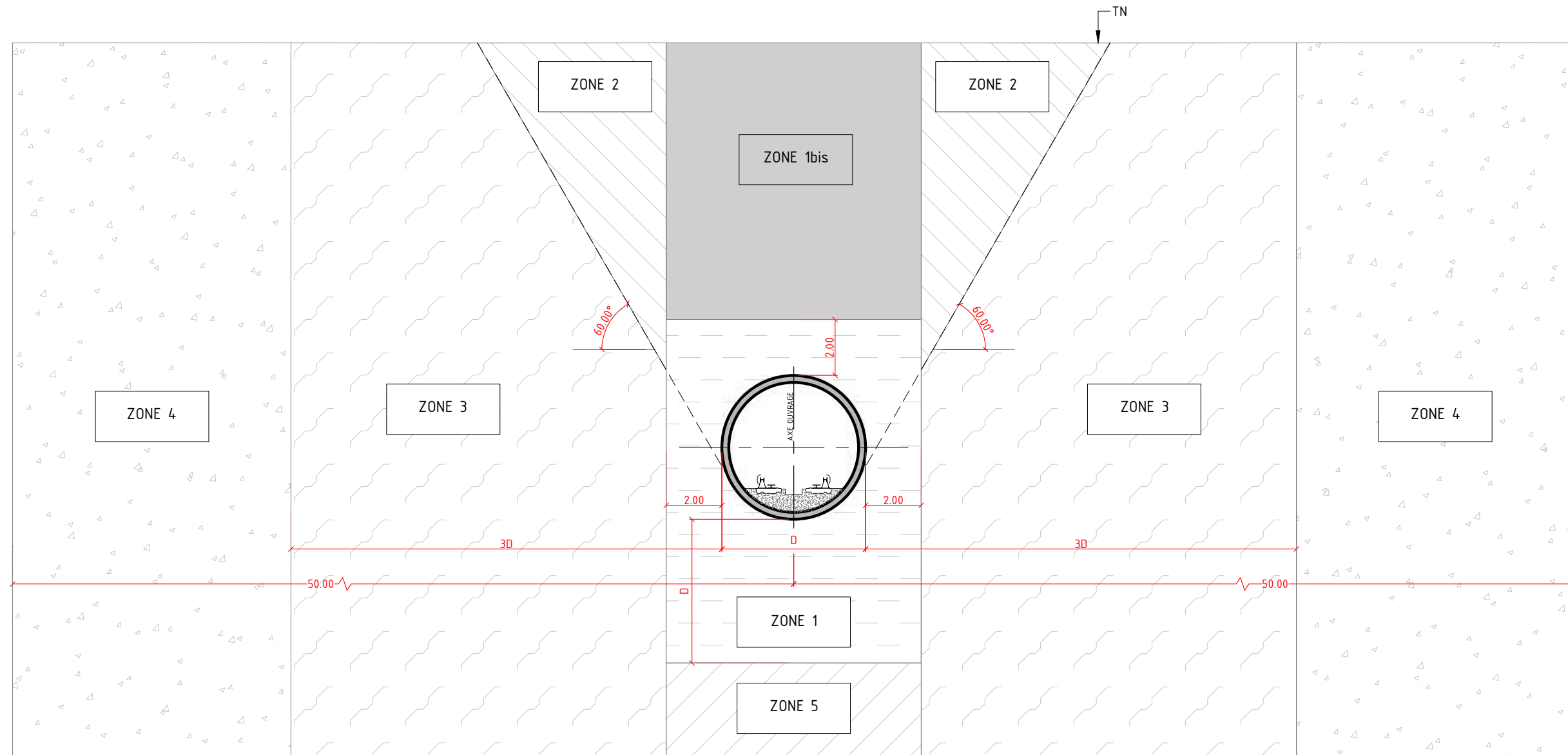
En cas d'endommagement sur les ouvrages TISSEO, les personnes ci-dessous sont à contacter le plus rapidement possible :

Téléphone Endommagement, signalement de l'endommagement accidentel d'un ouvrage TISSEO : PCC Metro 05 62 11 28 03

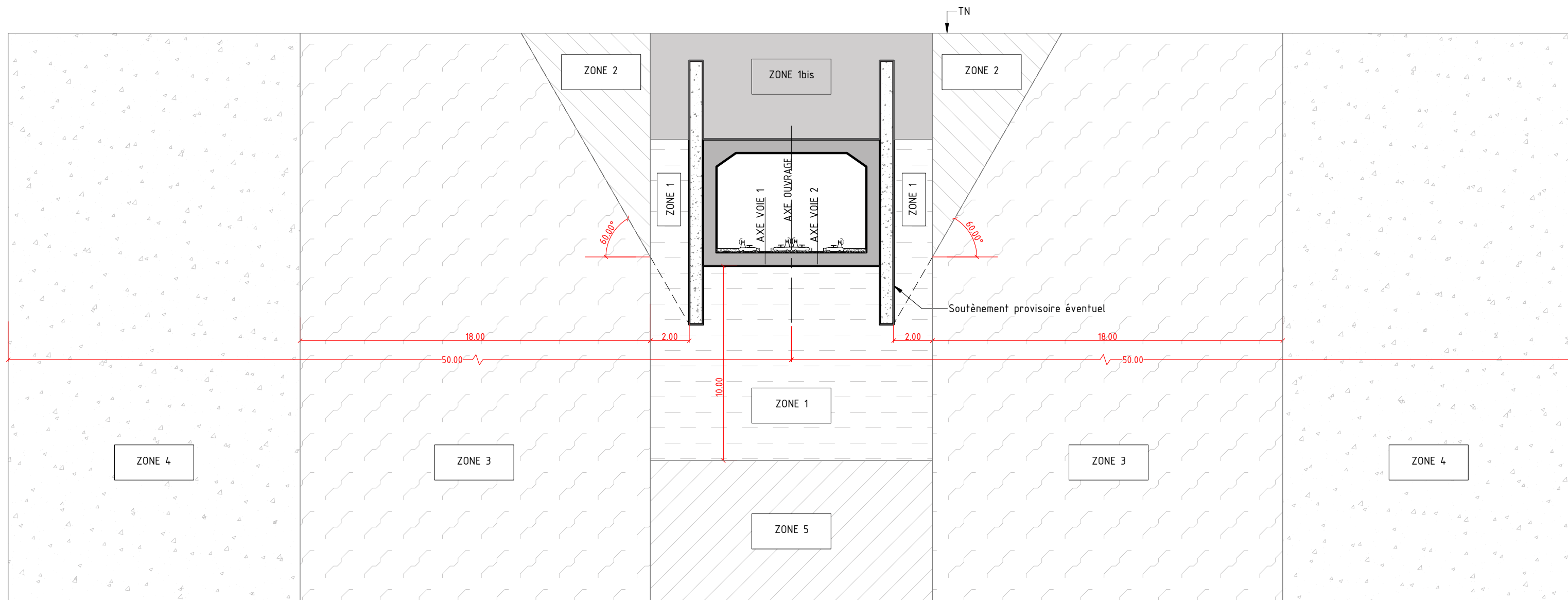
Annexe n°1 : Interface Projet et Ouvrages TISSEO



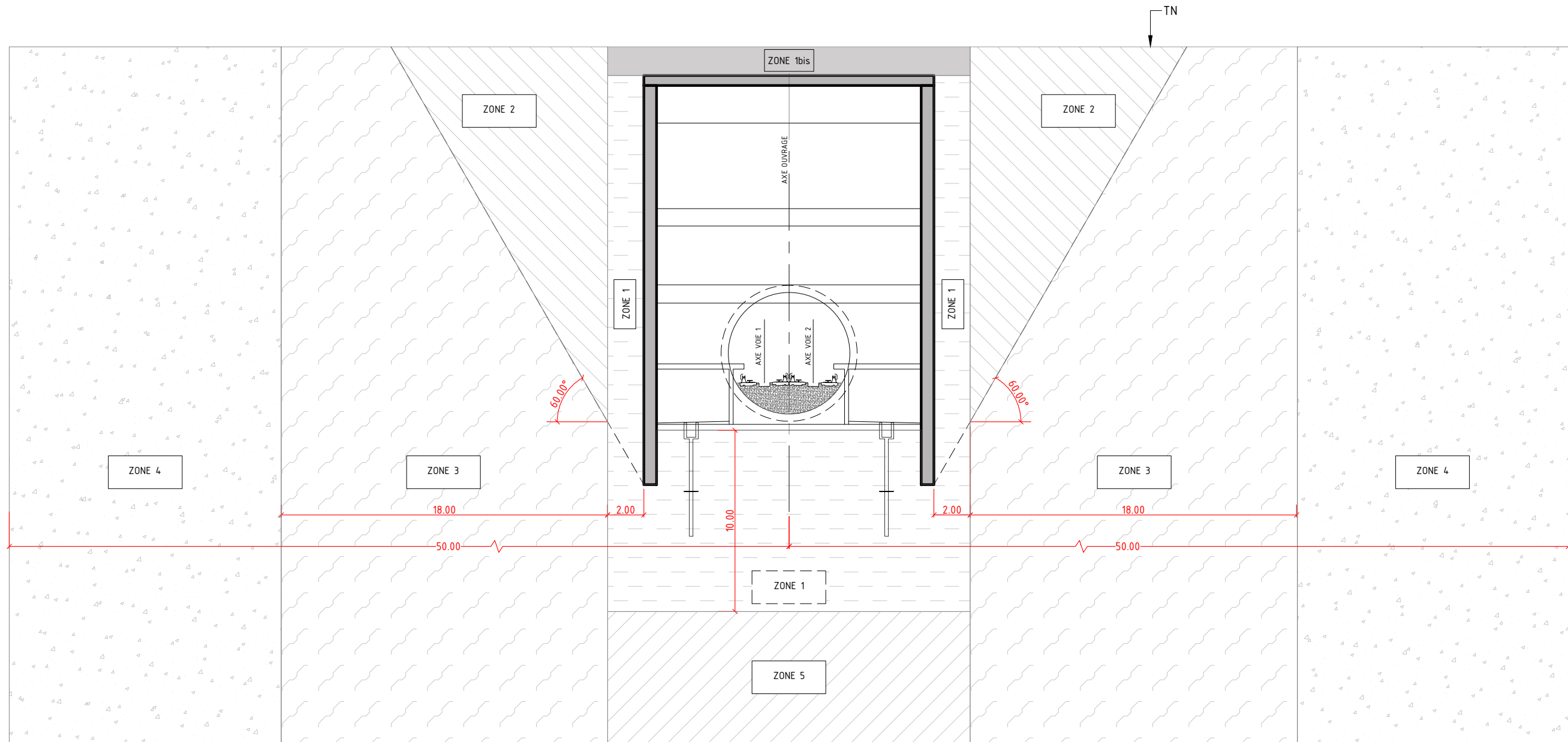
NOTA : Les dimensions de l'ouvrage sont variables selon les plans fournis



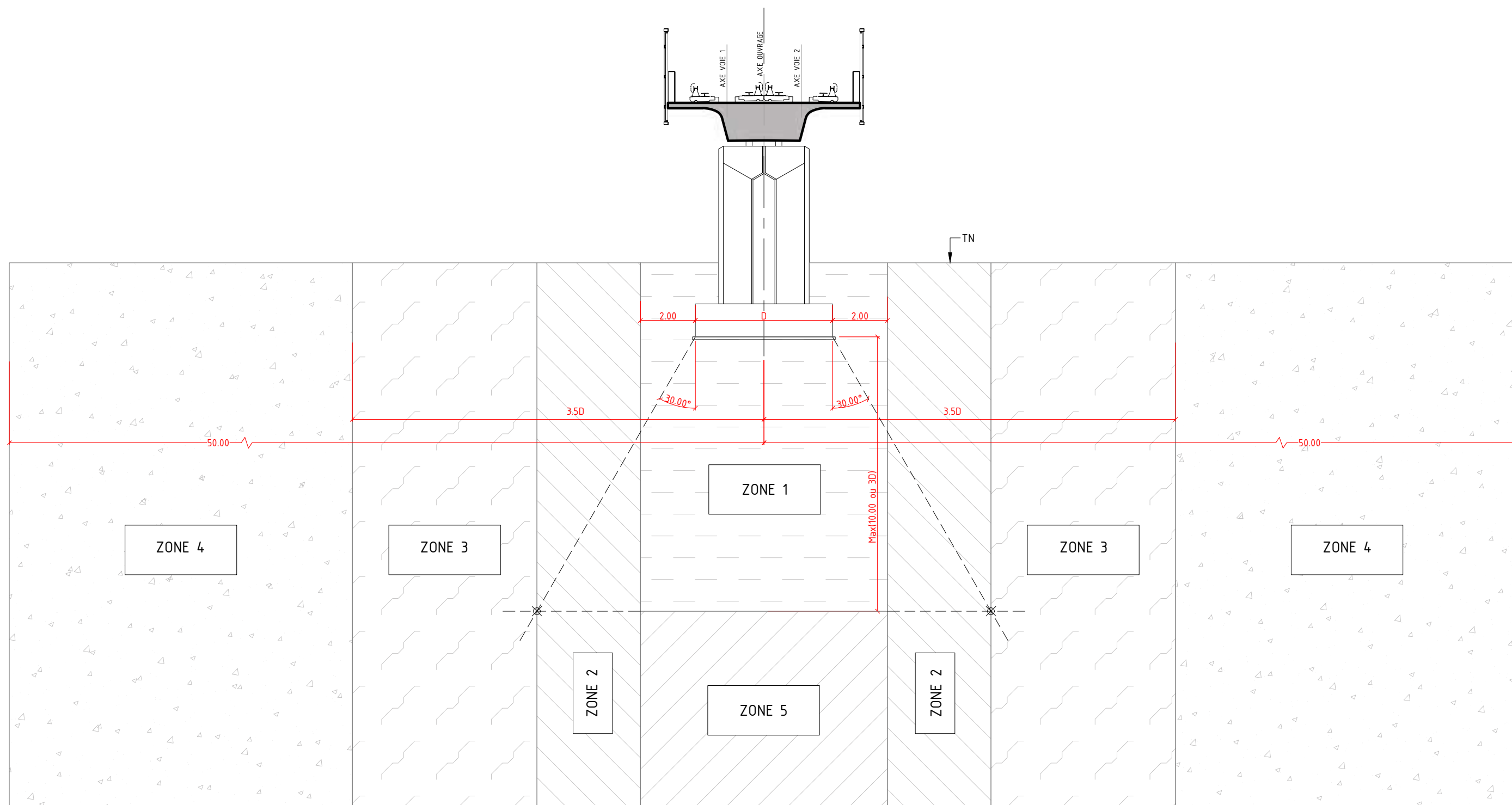
NOTA : Les dimensions de l'ouvrage sont variables selon les plans fournis



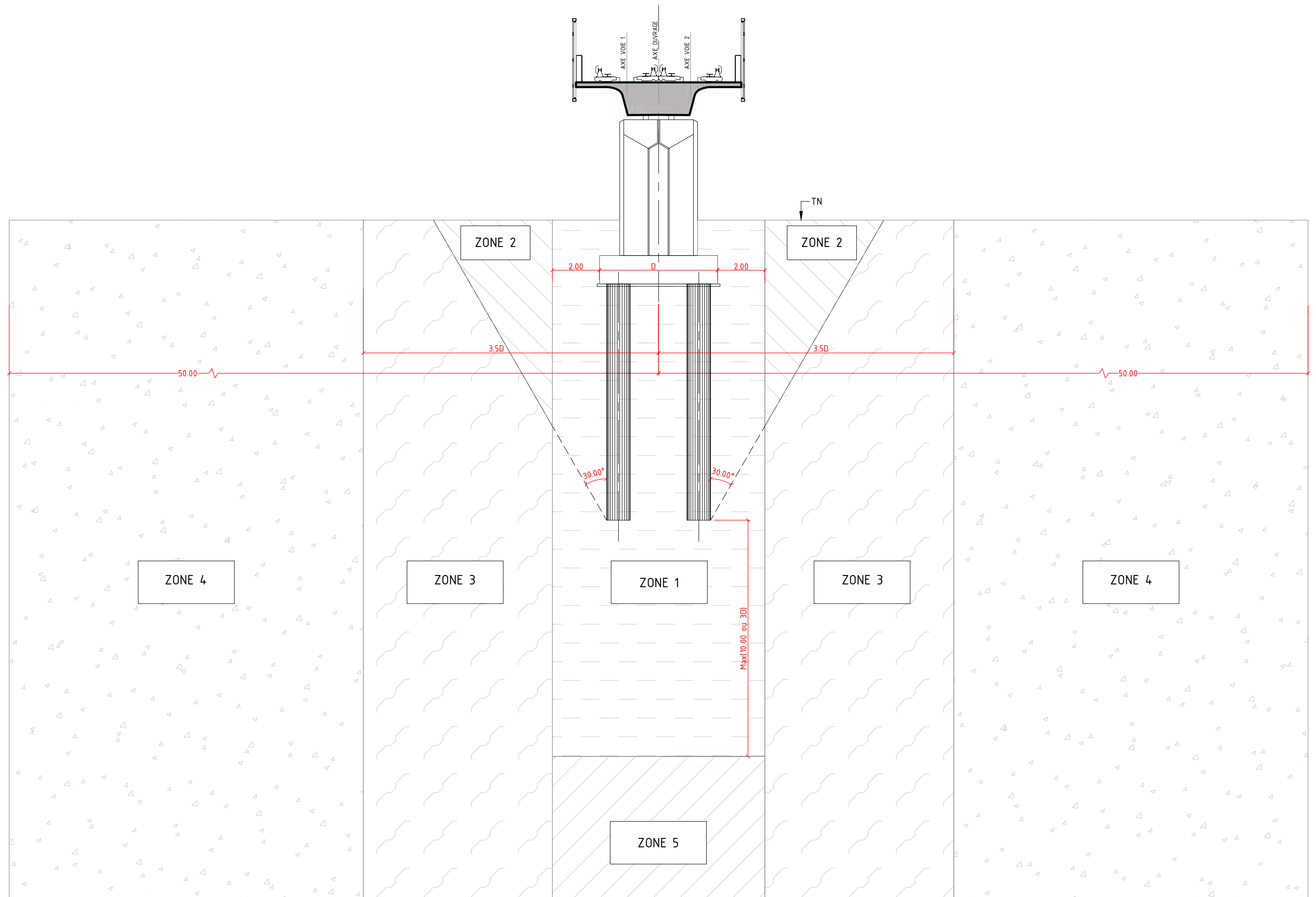
NOTA : Les dimensions de l'ouvrage sont variables selon les plans fournis

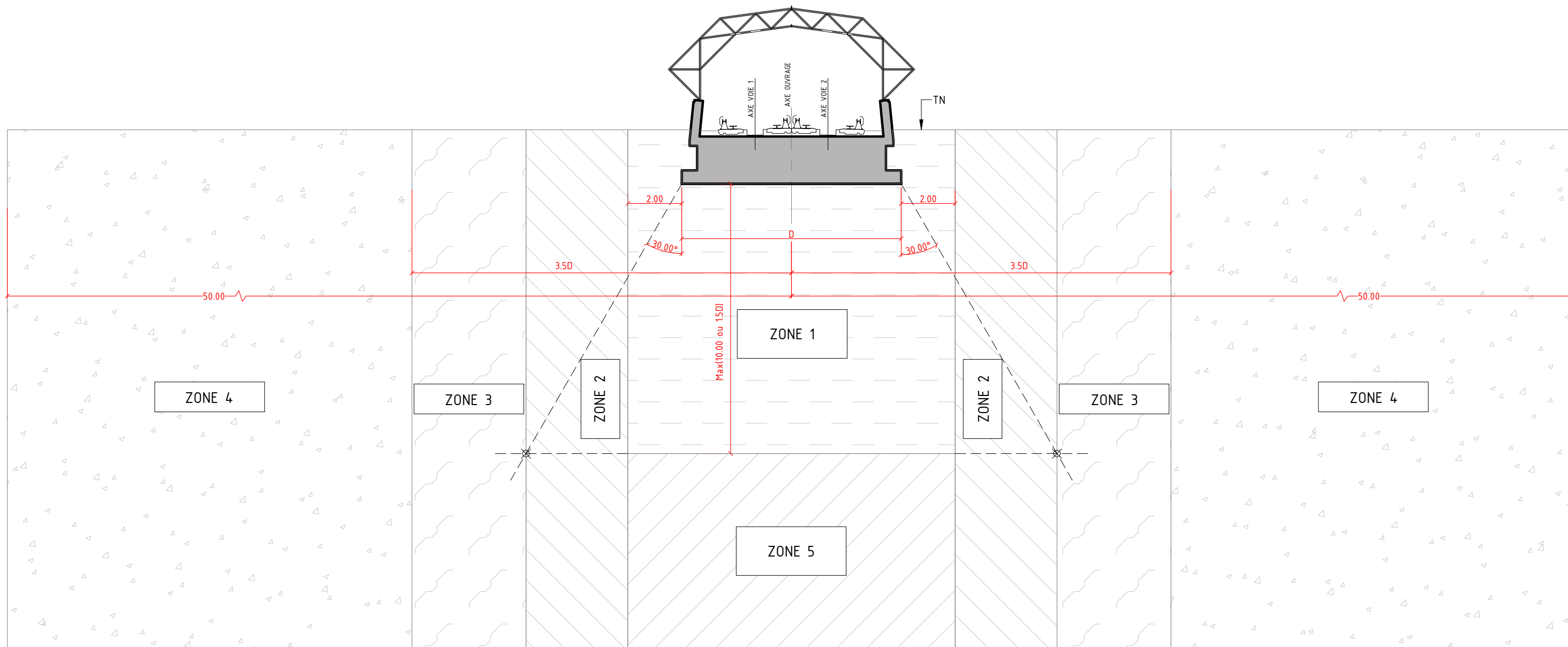


NOTA : Les dimensions de l'ouvrage sont variables selon les plans fournis

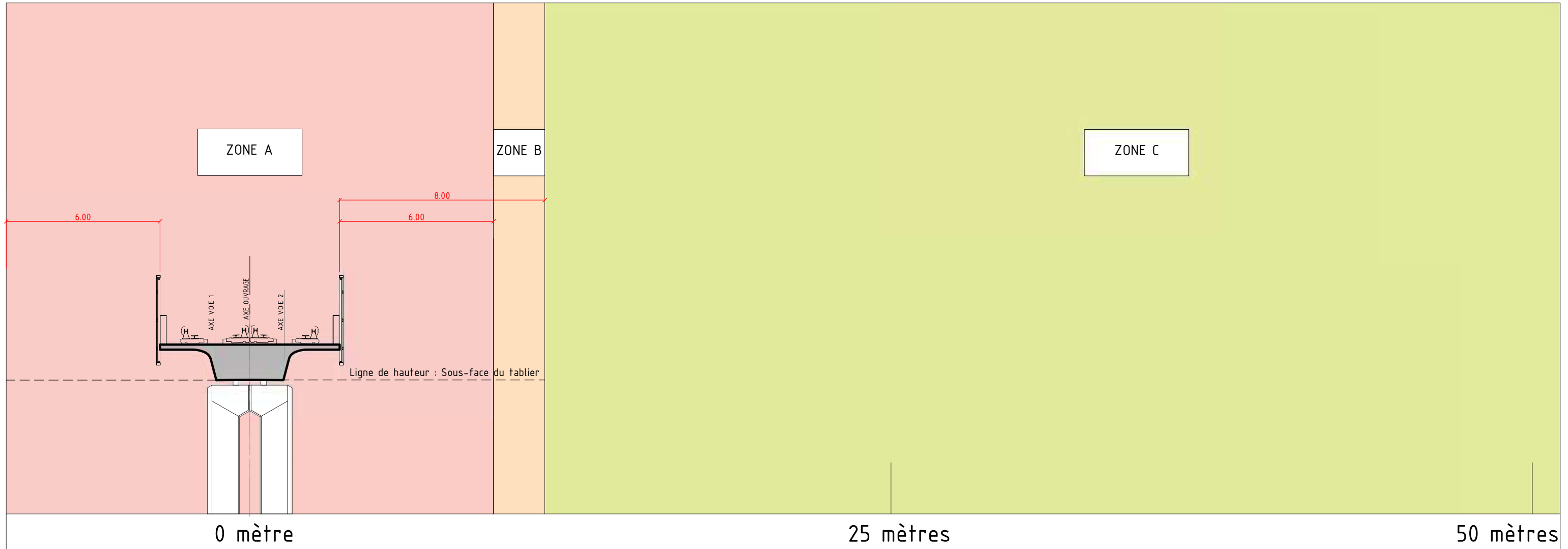


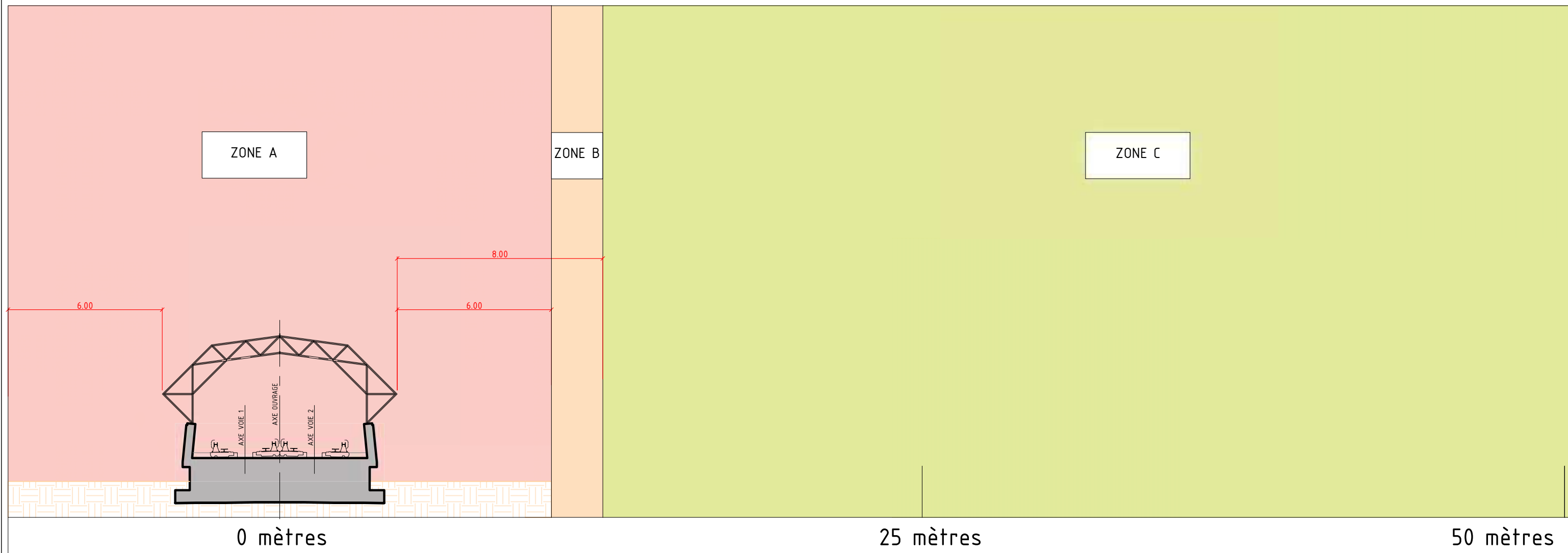
NOTA : Les dimensions de l'ouvrage sont variables selon les plans fournis

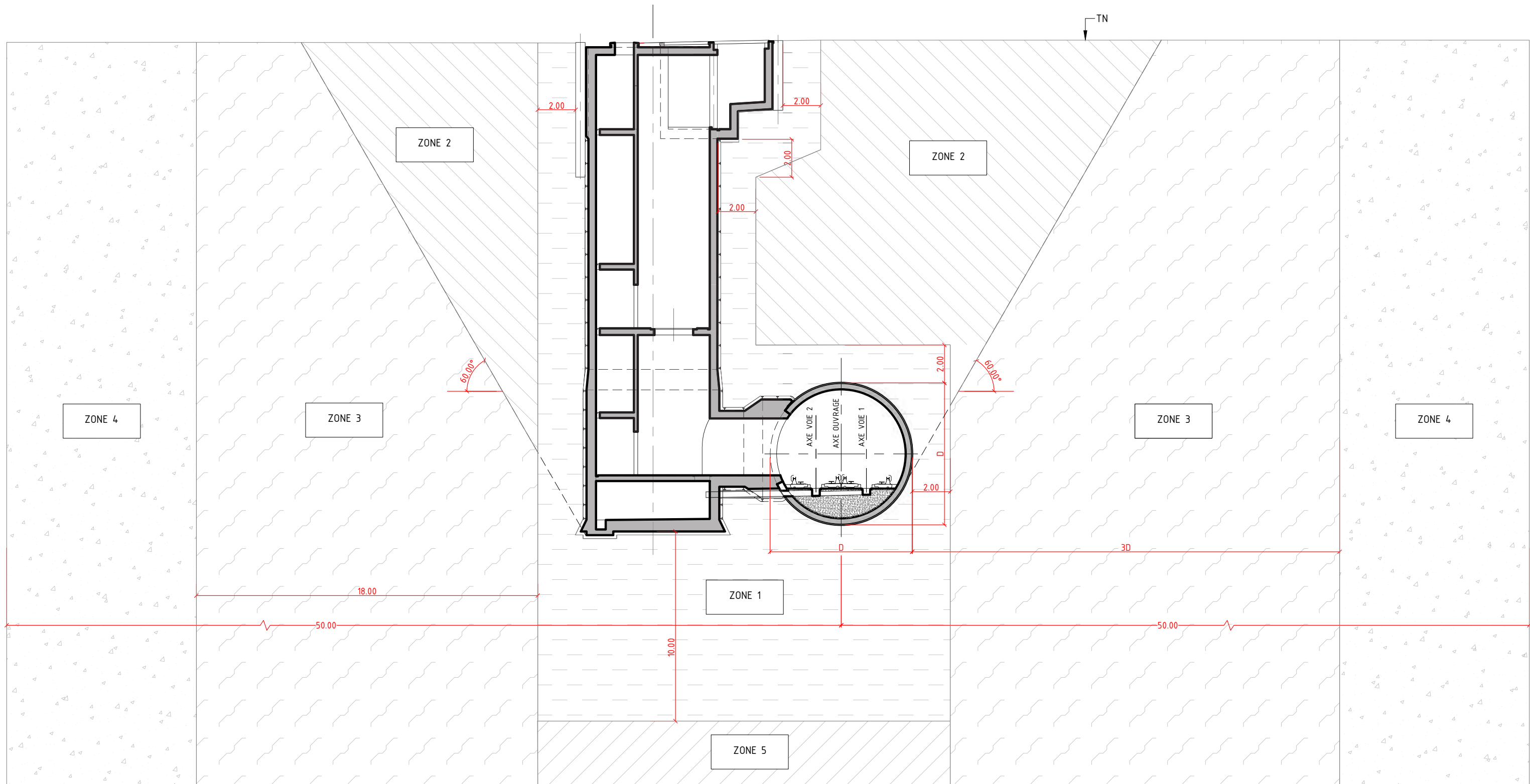




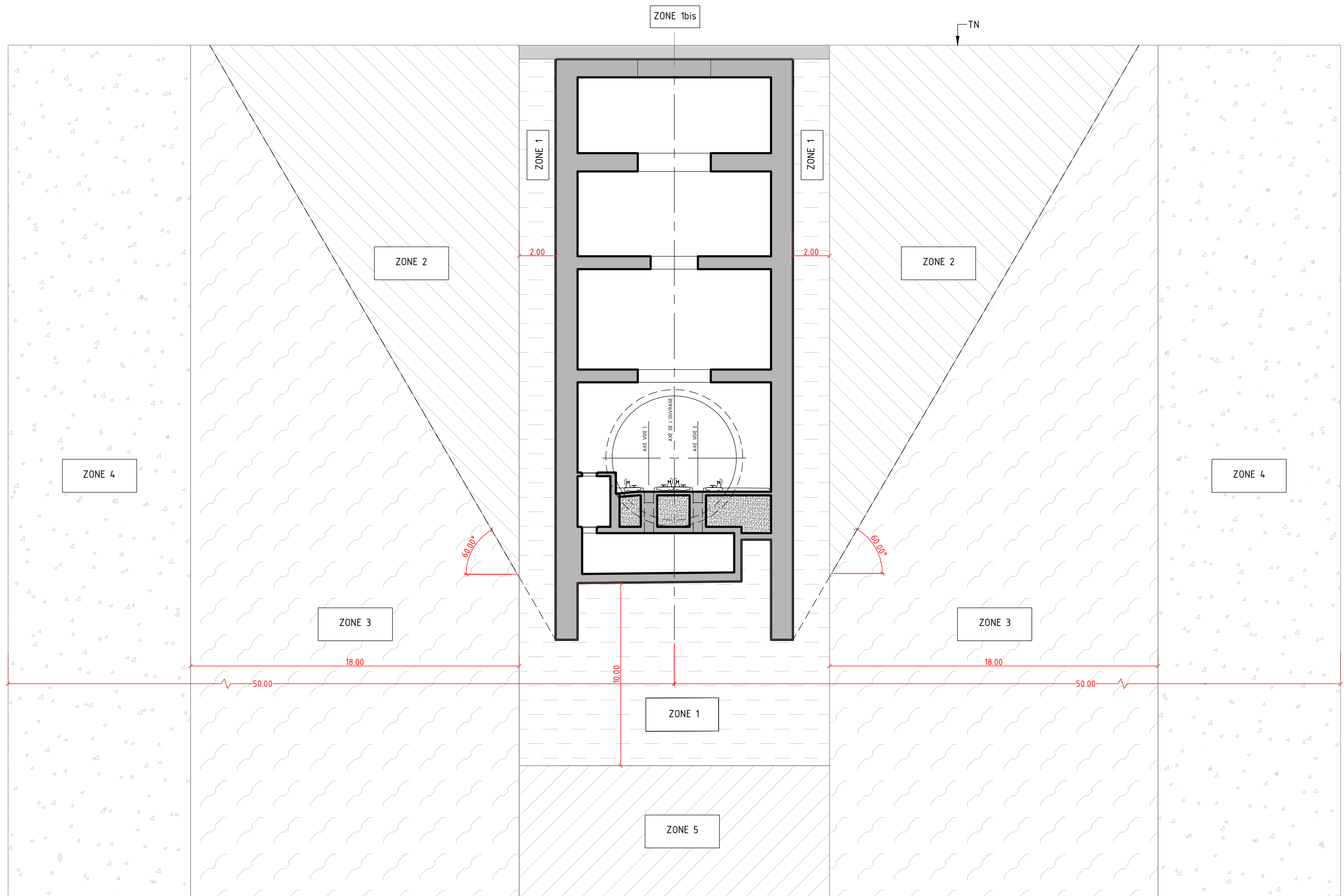
NOTA : Les dimensions de l'ouvrage sont variables selon les plans fournis



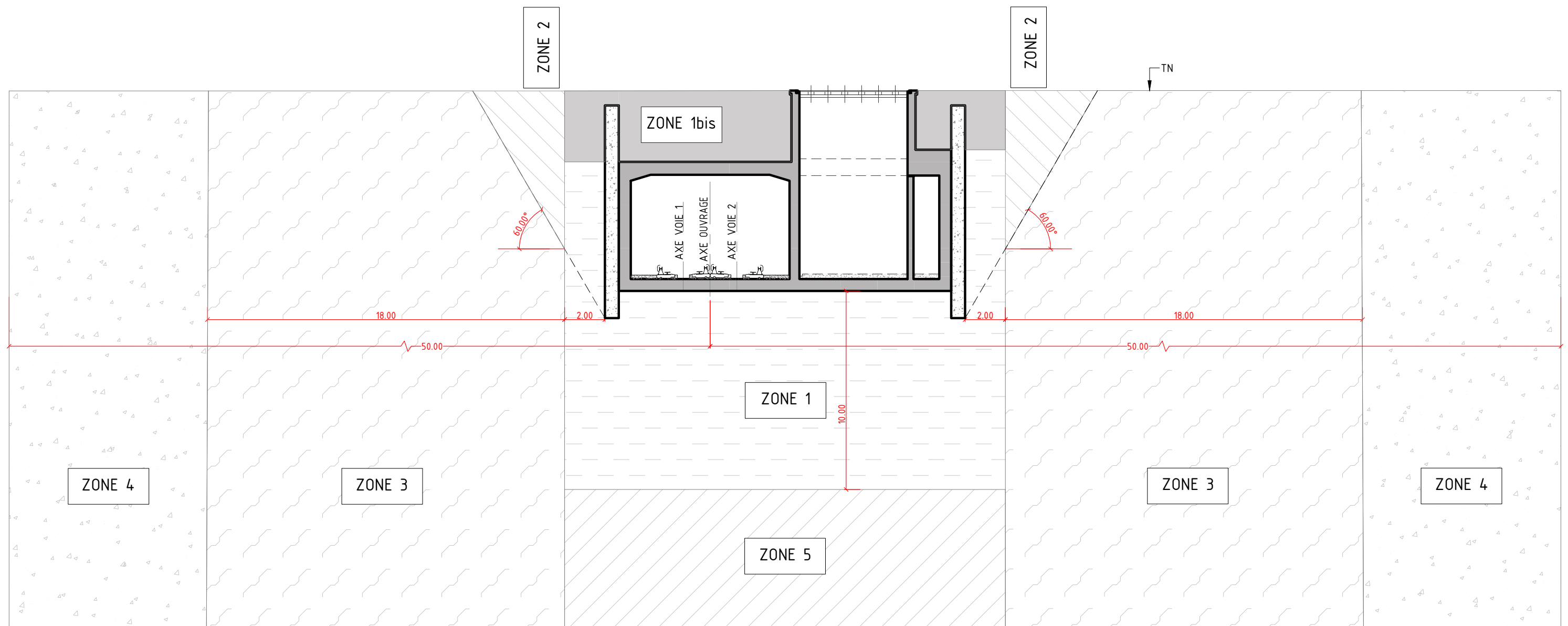




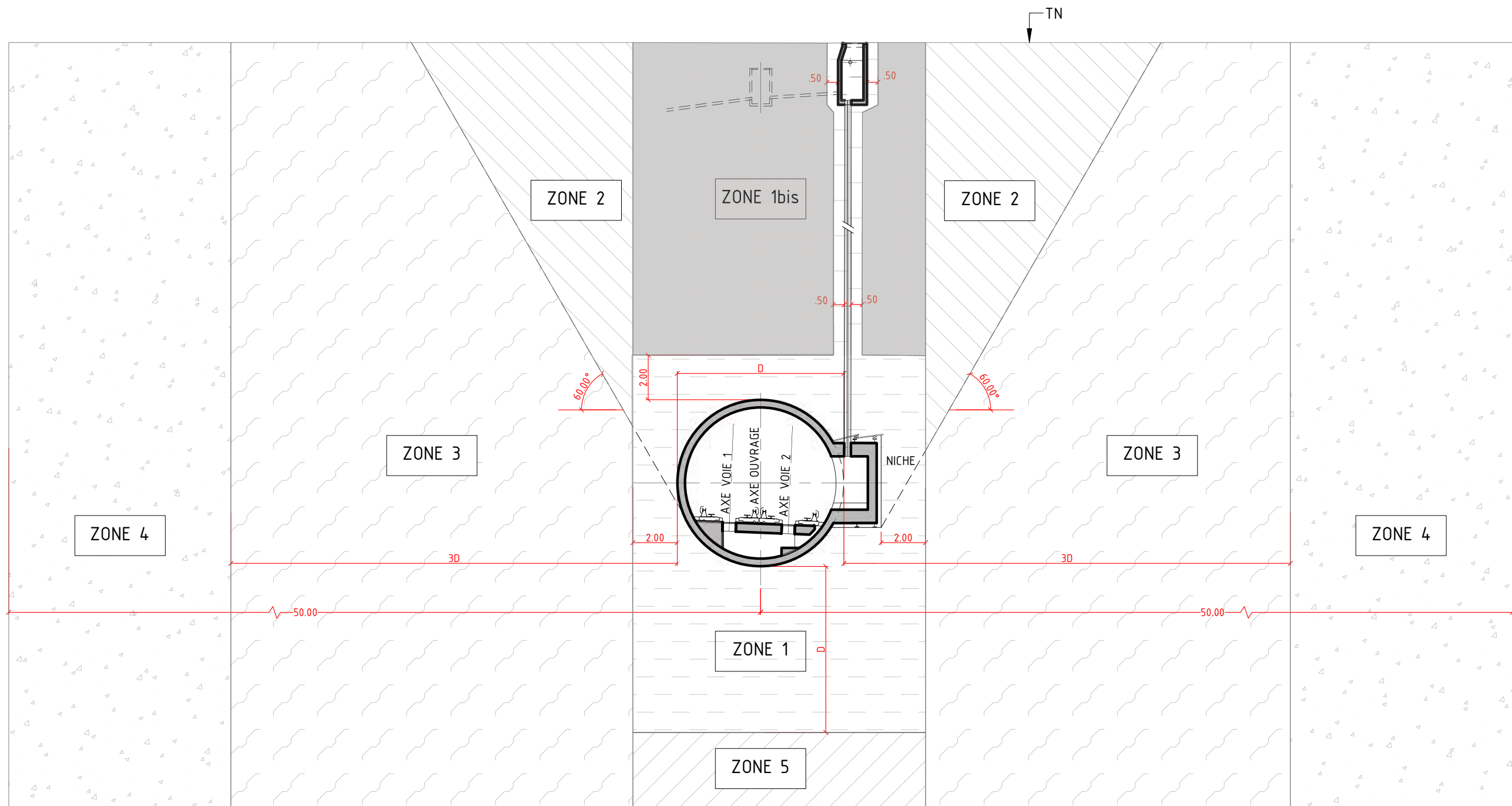
NOTA : Les dimensions de l'ouvrage sont variables selon les plans fournis



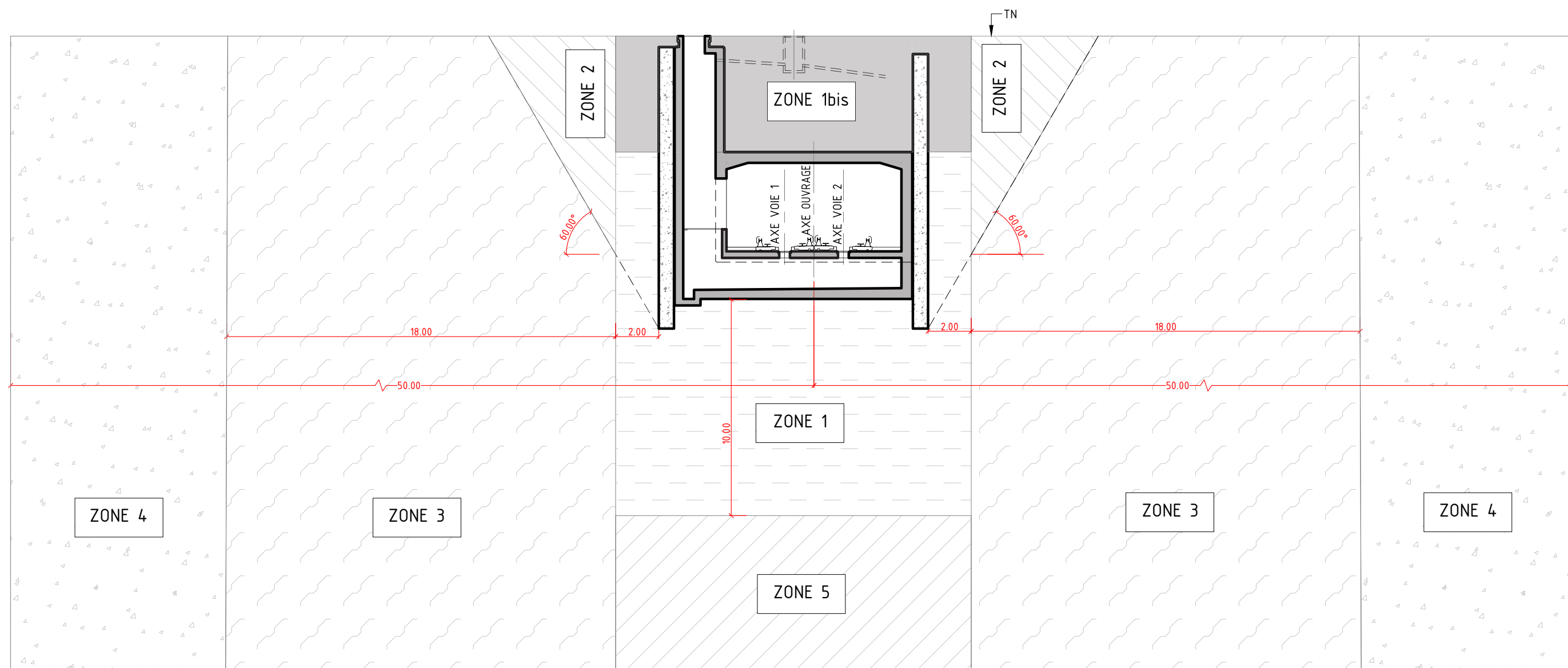
NOTA : Les dimensions de l'ouvrage sont variables selon les plans fournis



NOTA : Les dimensions de l'ouvrage sont variables selon les plans fournis



NOTA : Les dimensions de l'ouvrage sont variables selon les plans fournis



NOTA : Les dimensions de l'ouvrage sont variables selon les plans fournis